



YLI ELECTRONIC
意林電子

歐規電動機械鎖附鎖膽

Model:YML-650B



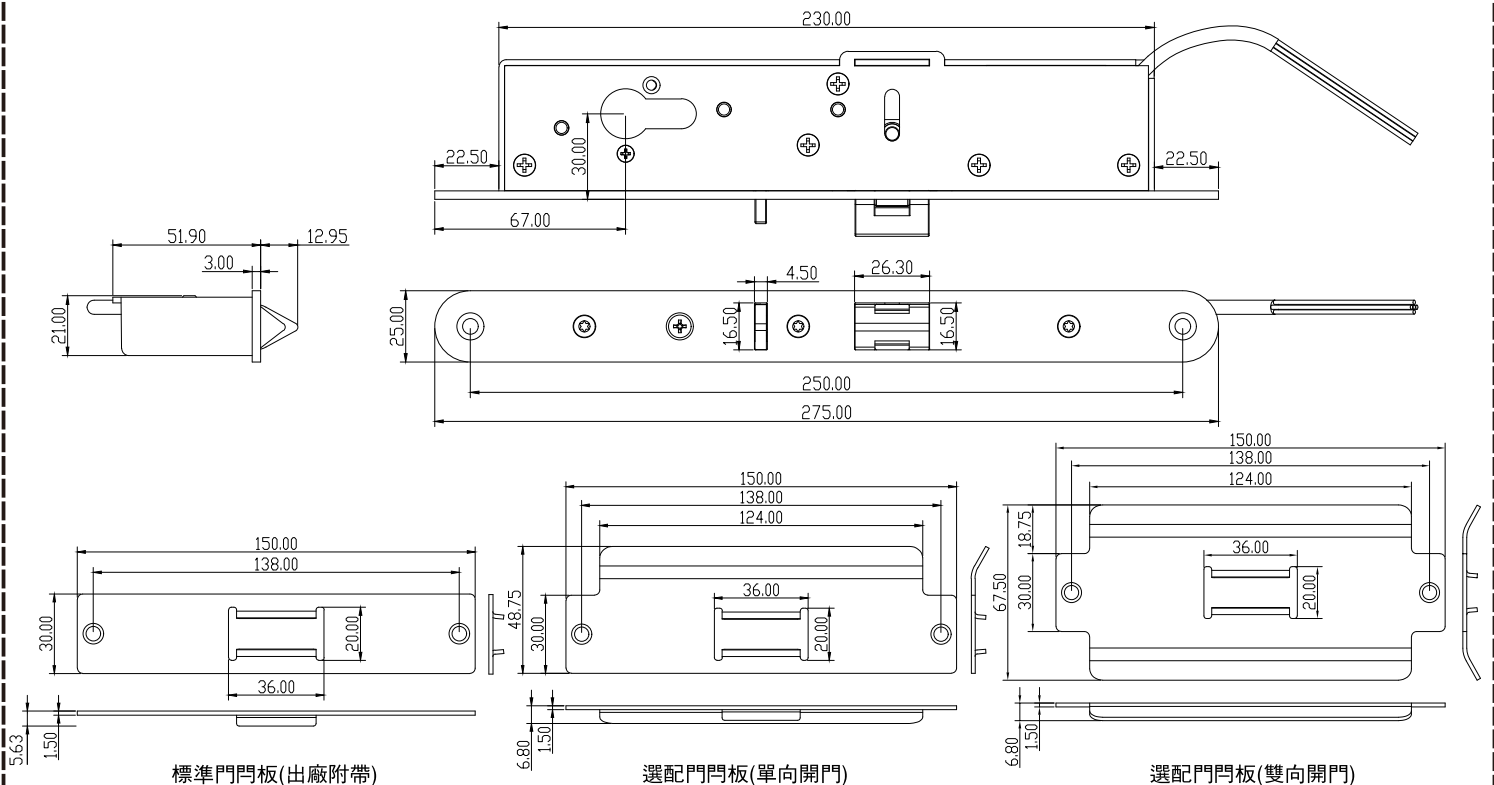
技術參數

開閉鎖類型	NO(默認); NC(可調)
NO/NC開閉鎖方式	NC 開閉鎖方式: 關門狀態下, 通電上鎖, 斷電開鎖, 鎖膽開鎖失效 NO 開閉鎖方式: 斷電狀態下, 關門上鎖, 通電開鎖或鎖膽開鎖
鎖體尺寸	275長x25寬x51.9高(mm)
門門板尺寸	標準門門板: 150長x30寬x1.5高(mm) 單開門門板: 150長x48.7寬x1.5高(mm);雙開門門板: 150長x67.5寬x1.5高(mm)
電磁閥	50萬次測試
工作電壓	12~24VDC/AC
工作電流	≤300mA
信號輸出	門鎖信號 NC/COM/NO 接點, 祇有同時滿足關門和上鎖兩個條件, 信號輸出狀態才會發生轉換
使用環境	(-20°C~+50°C)
重量	1.4kg

產品特點

- 1 適用單向或雙向開門式
- 2 適用窄框木門及金屬門
- 3 “斷電開門”與“通電開門”可自行調整
- 4 304不銹鋼面板 不銹鋼鎖舌可承受1000磅側向負荷壓力
- 5 適用於垂直與水平安裝
- 6 可選配單開和雙向開304不銹鋼門門板
- 7 附門鎖狀態信號
- 8 電控/手動;自行選擇上鎖模式設計

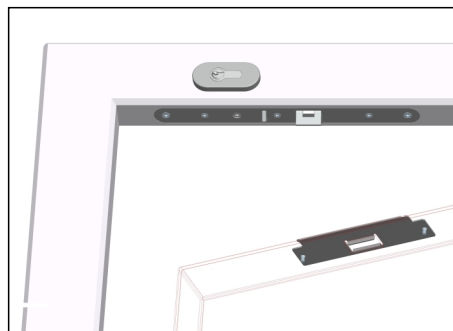
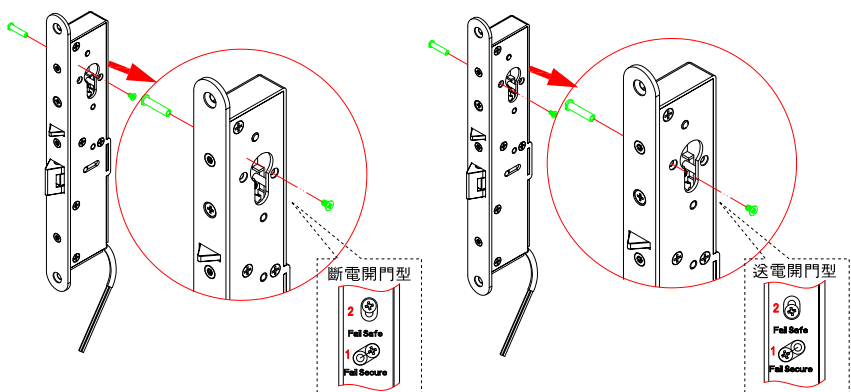
尺寸圖(單位: mm)



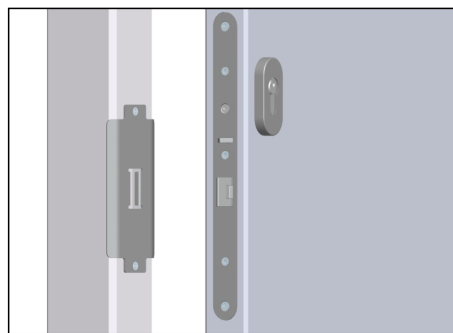
安裝接線圖

當控制模式為斷電開門時，鎖芯柱位置如下圖。

送電開門時，鎖芯柱位置如下圖。



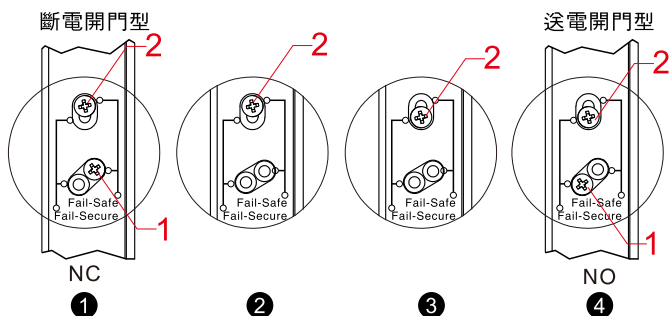
頂部安裝



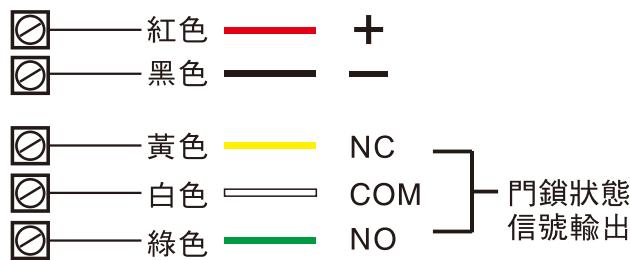
側面安裝

變換控制模式

圖2: 拆1螺絲鬆2螺絲; 圖3: 滑動調節2螺絲, 圖4: 擰緊螺絲1、2, 完成調節



接線



注意:

請輕輕鬆開2號螺絲并小心移動位置，絕對勿將2號螺絲完全鬆開并取出，否則會造成內部電磁閥掉落。

請依照貼紙方向安裝。

接線圖

