



YLI ELECTRONIC
意林電子

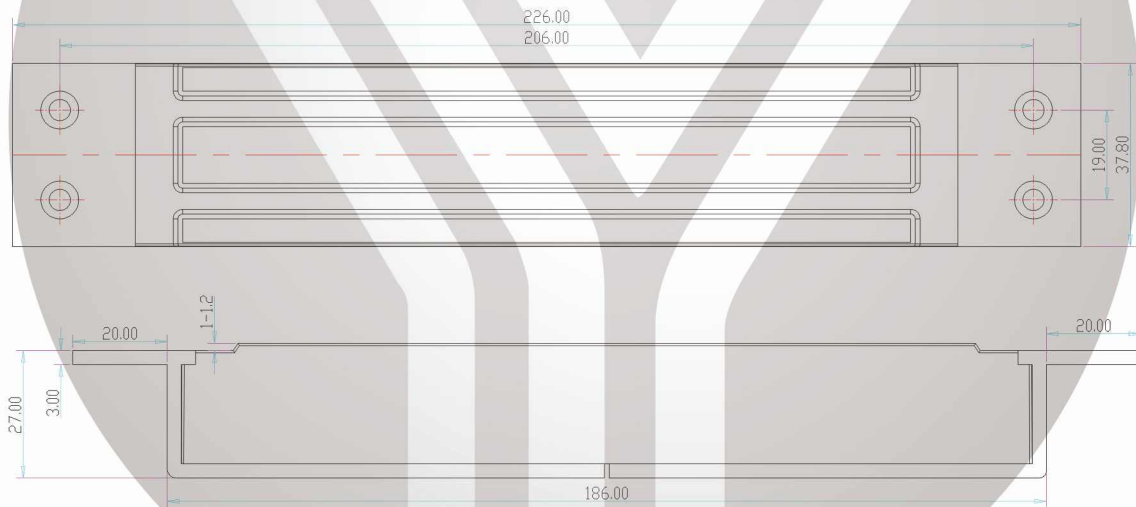


暗裝式磁力鎖

技術參數

產品型號	YM-280NM	YM-280NM-S
鎖體尺寸	長226x寬37.8x厚27(mm)	長226x寬37.8x厚27(mm)
吸板尺寸	長180x寬38x厚11(mm)	長180x寬38x厚11(mm)
工作電壓	DC12V或DC24V	DC12V或DC24V
工作電流	12V/500mA±10% 24V/250mA±10%	12V/500mA±10% 24V/250mA±10%
最大拉力	280kg(600Lbs)直綫拉力	280kg(600Lbs)直綫拉力
信號輸出	無	鎖狀態信號NO/COM接點
適用門型	木門、玻璃門、金屬門、防火門	木門、玻璃門、金屬門、防火門
工作溫度	-20~+55℃(14-131F)	-20~+55℃(14-131F)
產品重量	2.1kg	2.1kg

尺寸圖



接綫說明

暗裝標準磁力鎖

DC 12V 輸入接綫法

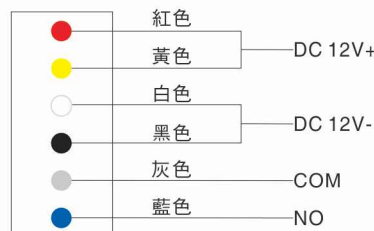


DC 24V 輸入接綫法



暗裝磁力鎖附信號輸出

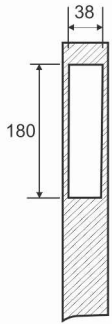
DC 12V 輸入接綫法



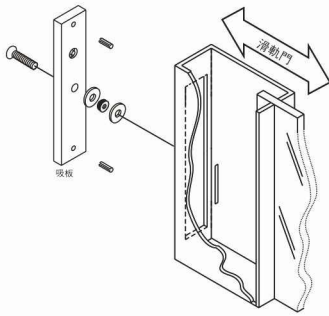
DC 24V 輸入接綫法



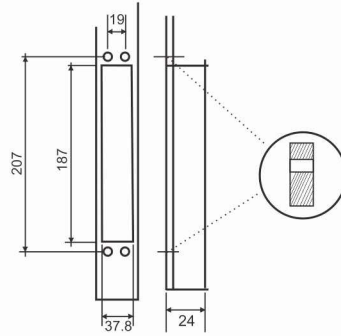
安裝方法



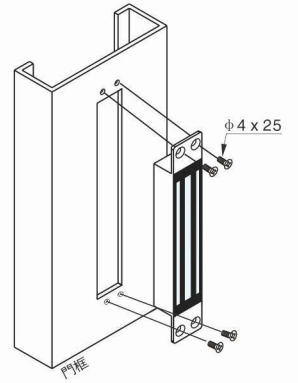
挖空尺寸



固定螺絲



挖空尺寸

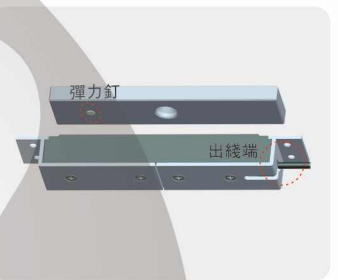


固定螺絲

⚠ 注意事項:

在安裝磁力鎖之前請閱讀以下說明:

- A. 小心處理設備，損壞鎖體表面或者吸板會減少鎖的磁力。
- B. 磁力鎖要緊固在門框上，吸板裝在門上，安裝包上的配件能讓吸板圍繞着它的中心軸翹動，以補償門的損壞或安裝不當而帶來的誤差。
- C. 開孔安裝要在門正常閉合的狀態下使用。
- D. 擰緊磁力鎖安裝螺絲。
- E. 門狀態偵測信號幹簧管幹觸點的極限值是(0.5A/30VDC)，切記不要過載。
- F. 吸板的螺絲不要擰的太緊，要讓橡皮墊圈保持適當的彈性，使吸板力自動調整到正確的位置。
- G. 接綫時檢查電壓選擇跳針是在12V DC還是24V Dc的位置上。
- H. 信號輸出磁力鎖安裝說明：吸板安裝方向，需注意彈力釘不可以與出綫端為同一側(如右圖)。



接綫方法

