

YM-280H(LED)

280kg坚固便捷安装型单门磁力锁



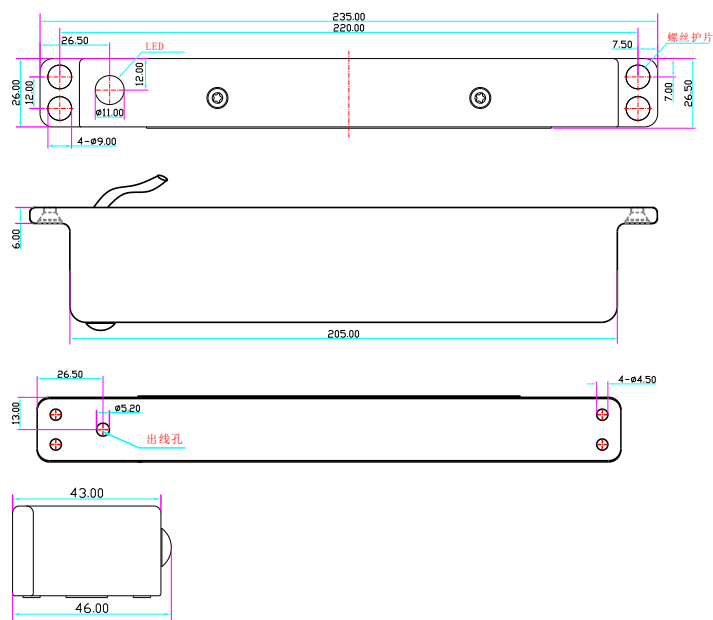
产品概述

YM-280H(LED)是一款可室内或室外安装使用的便捷安装型磁力锁。是本公司综合十多年专业磁力锁应用安装经验而设计的专利型最新产品。一体化的外壳设计坚固耐用，一体化的锁芯设计比传统磁力锁可承受冲击强三倍不变形，专利型便捷式安装设计，可直接安装。比传统吊装式磁力锁安装效率快三倍。

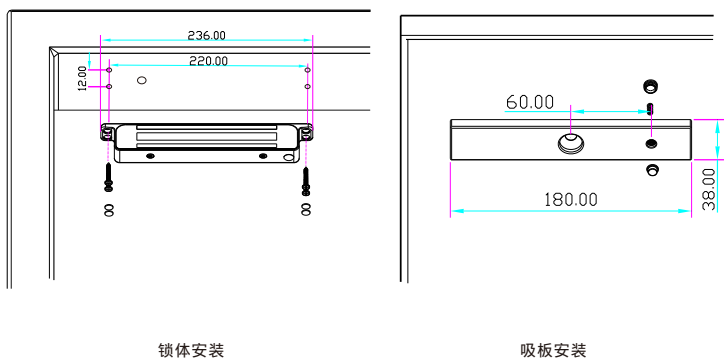
YM-280H(LED)锁体外壳采用一体化结构成型，在外壳内部一次性装配电子元件和相应的结构件，一次性灌封成型生产，完全密封防水，日常使用环境没有限制，一体化结构直接安装，快捷，简单，牢固，没有其它安装结构件，使锁体整体性能更稳定。

产品尺寸

单位：mm

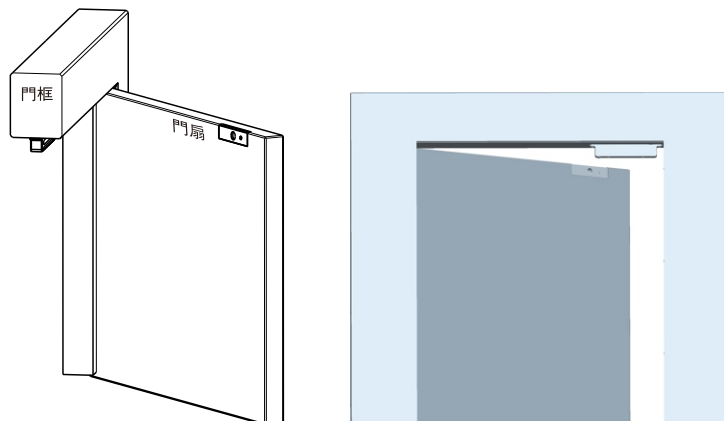


安装尺寸图



技术参数 / 型	YM-280H(LED)
产品参数	参数描述
锁体尺寸	长235x宽26.5x高43(mm)
工作电压	DC12V 或DC24V
工作电流	12V/ 520mA ; 24V/ 260mA
最大拉力	280kg(600Lbs)直线拉力
信号输出	锁状态信号NO/COM 接点
LED显示	绿色开锁, 红色上锁
工作温度	-10~+55
产品重量	2.4kg
专利号	201620102661.X

安装示意图

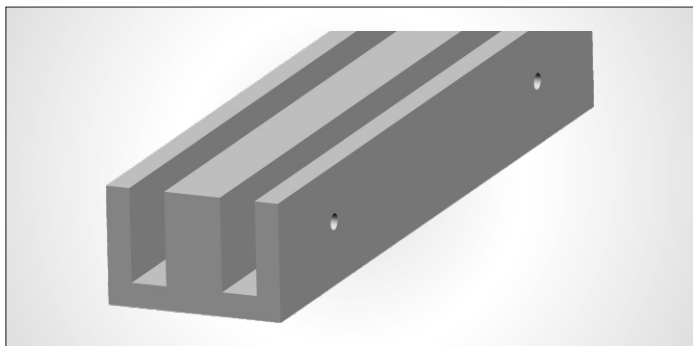


深圳市意林电锁有限公司

深圳市福田区泰然九路海松大厦A座605室
TEL:86-755-83489801/02/03/04/05/06 FAX:86-755-83489807
Website: www.yli.cn E-mail: yli@yli.cn

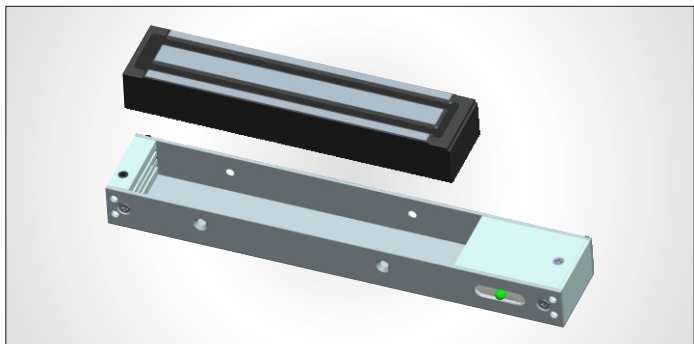
专用电磁材料

采用专用电磁材料专业加工工艺使电磁拉力超强，断电时无残磁现象。



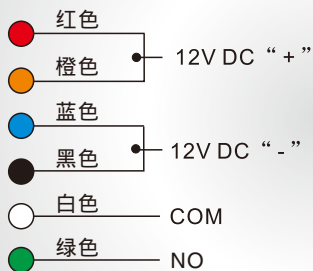
坚固耐用电锁

磁力锁使用E型钢片及专用电磁阀线圈专用树脂灌封底碳钢吸板组成，设计坚固耐用，使用寿命非常长。

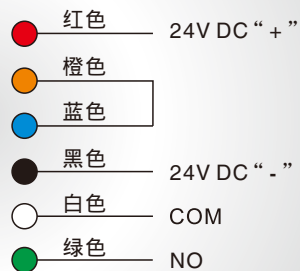


接线说明

A、12VDC输入接线法



B、24VDC输入接线法



无机械故障

磁力锁采用强大“电磁吸力”吸住门扇达到上锁功能，在出入频繁或办公室紧急通道办公，智能小区等场所最佳选择。



特殊防残设计

磁力锁吸板设有特殊防残设计，即使磁力锁长时间使用，也完全无磁化现象，安全可靠。

