



YLI ELECTRONIC
意林電子

閉門器



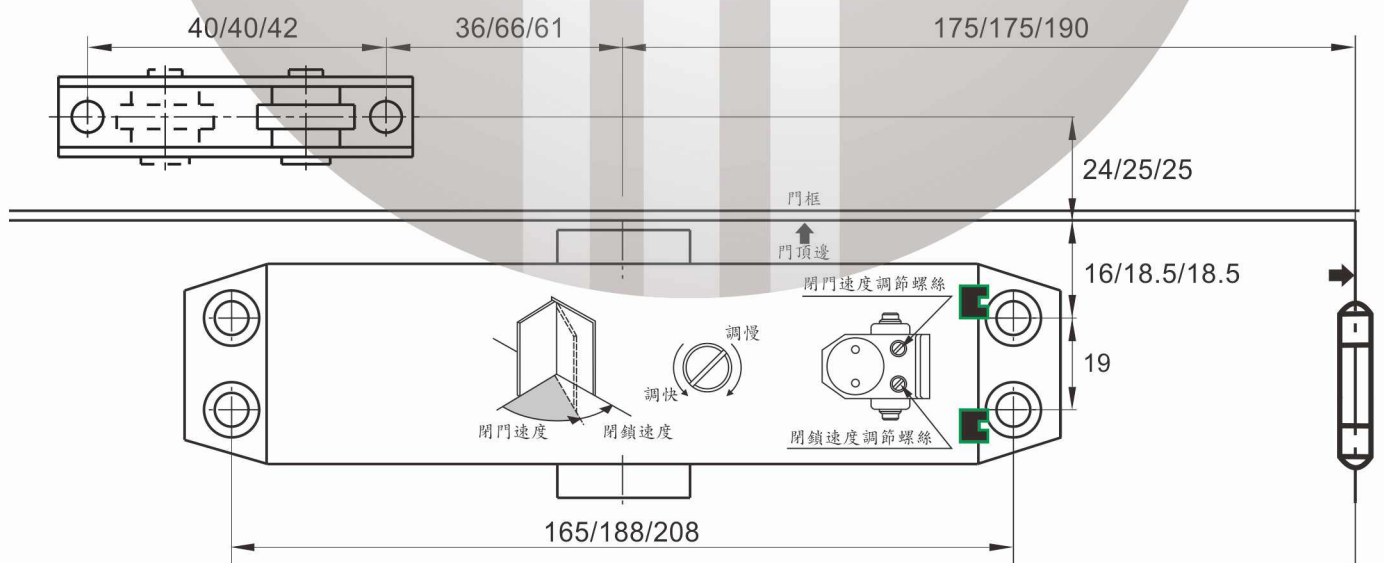
功能介紹

閉門器是安裝在單向開門的門扇頂部，適用於木門、鋼門、防火門及有較高要求的場所使用。閉門器適用於門寬**950-1200mm**，門重量**40-100kg**的門上。

技術參數

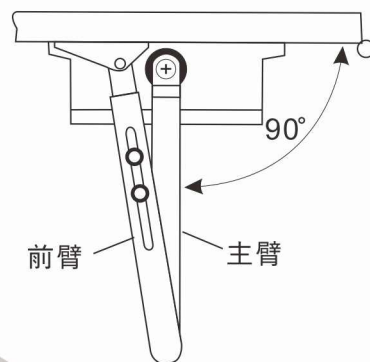
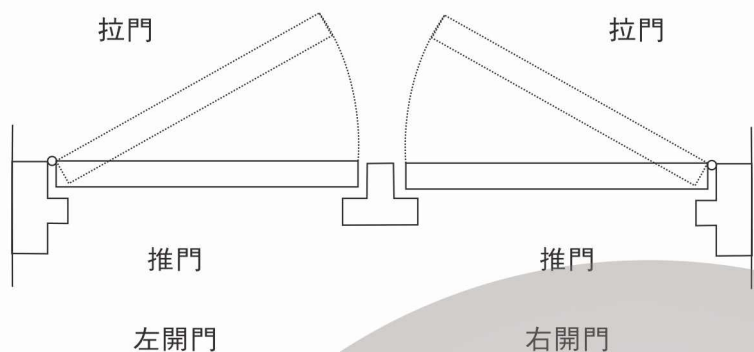
型號	鎖體尺寸(單位:mm)	最大門寬(mm)	最大門重(kg)	速度調節	緩衝功能	重量(kg)
YC-81-2	180長x40寬x63高	950	40-65	1速 180° -15° 2速 15° -0°	NO	1.5
YC-82-2	206長x44.5寬x68高	1050	60-85	1速 180° -15° 2速 15° -0°	NO	2.0
YC-83-2	226長x44.5寬x72高	1200	80-100	1速 180° -15° 2速 15° -0°	NO	2.10

產品尺寸



標準安裝圖

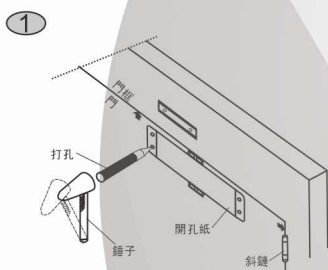
閉門器左拉門標準安裝圖



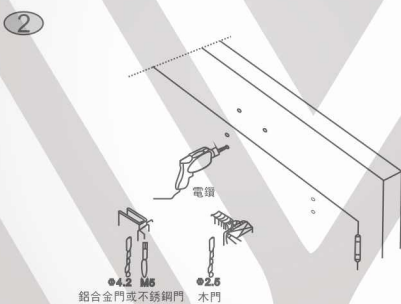
手拉門示意圖

左開門

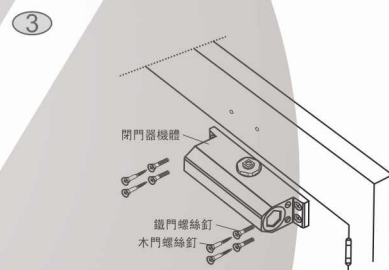
安裝步驟



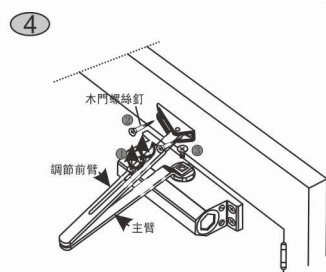
貼好開孔紙，並標記



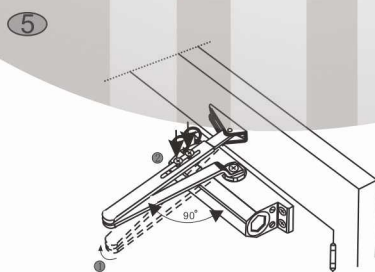
選用 $\Phi 4.2$ ，M5鑽頭鑽孔(鋁合金門或不銹鋼門)
選用 $\Phi 2.5$ 鑽頭鑽孔(木門)



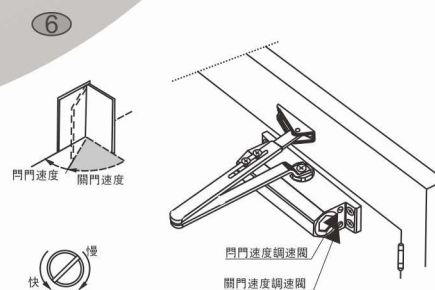
用4顆螺絲釘固定住閉門器



- 1.卸掉前臂的螺絲
- 2.用兩顆螺絲固定前臂在門框上
- 3.用一顆螺絲固定主臂在閉門器機體上



- 1.旋轉主臂，并使主臂與閉門器機體成90°
- 2.擰緊前臂螺絲



- 調節關門速度與門門速度；
用戶能根據個人需要逐一調節關門與門門的調速閥