



YLI ELECTRONIC  
意林電子

# 牆壁式防水型防烟門吸

Model:YD-611WP



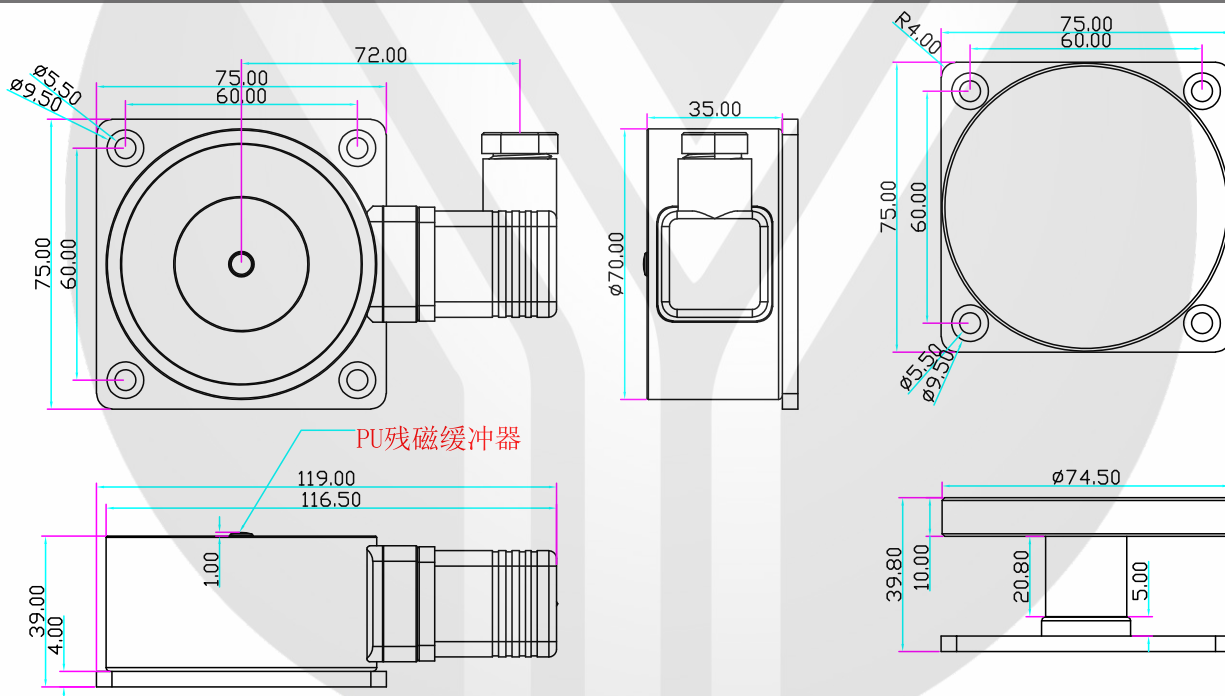
## 產品介紹

- 1、DC24V可訂DC12V, 吸合防火門使其定位, 保持防火門常開狀態。
- 2、防水等級IP65, 拉力是150KG,可以運用到航海, 船上, 潮濕的環境使用。

## 技術參數

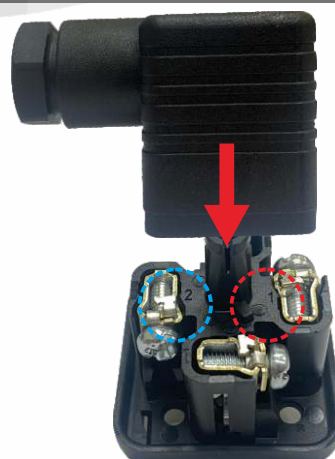
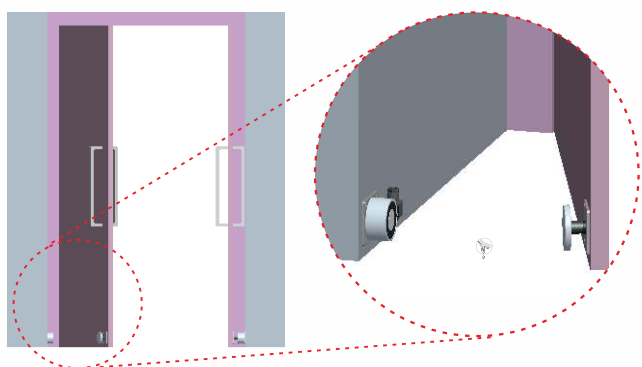
- 外形尺寸: 長119x寬75x厚40(mm)
- 吸板尺寸:  $\Phi 74.5 \times 10$ (mm)
- 工作電壓: 24VDC(12VDC可訂)
- 工作電流: 0.13A
- 靜態拉力值: 150kg(1450牛)
- 最大功率: 3W
- 防水等級: IP65
- 配件: 連接電纜PG9
- 產品重量: 1.66kg

## 尺寸圖



## 安裝示意圖

## 接綫說明



“1” “2” 接電源綫