



YLI ELECTRONIC
意林電子

牆壁標準型防烟門吸

Model: YD-601L



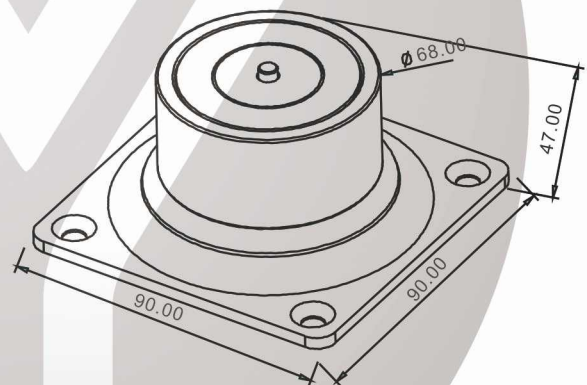
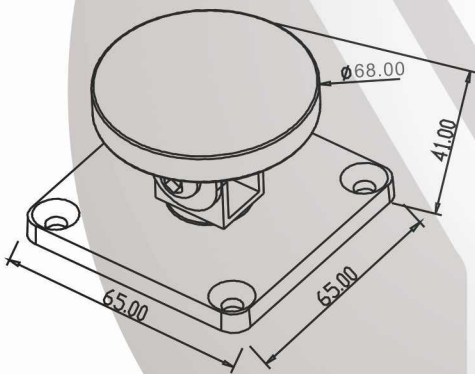
功能介紹

- 1、DC24V或DC12V可選擇設定，吸合防火門使其定位，保持防火門常開狀態。
- 2、火災時消防聯動控制或獨立溫烟感控制，斷電釋放門體，防火門在閉門器作用下自行關閉。
- 3、全方位可調吸板，快速校準對位，安裝極其簡便。
- 4、自帶手動釋放開關，可現場手動關閉防火門。
- 5、提供多種安裝方式選擇，不受現場條件限制。

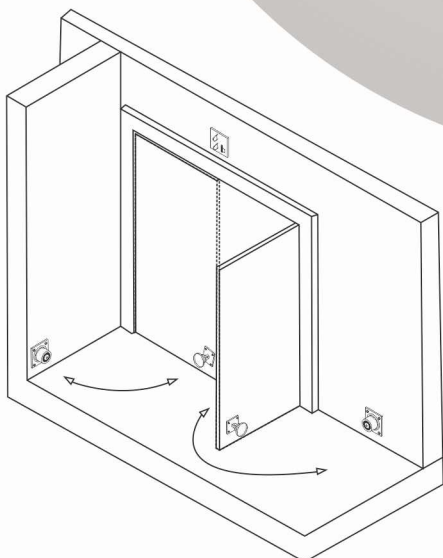
技術參數

- 外形尺寸：長90x寬90x厚47(mm)
- 輸入電壓：12 VDC/24VDC(可調)
- 工作電流：12V/240mA 24V/120mA
- 適用溫度：0~55度
- 產品重量：1.2kg
- 最大拉力：180KG(350Lbs)直綫拉力
- 外殼處理：環保鉻電鍍處理
- 適用門型：各種單開或雙開式防烟門
- 適用濕度：0~95%

尺寸圖



安裝示意圖



12/24V調整圖

注意：

1. 出廠值默認為24VDC
2. 當接12VDC時，請按照以下操作：
 - 1). 拔出2個跳針蓋，此時會顯現出4個跳針。
 - 2). 把其中一個跳針蓋插入跳針1, 2位置, 另一個跳針蓋插入3, 4位置, 此時輸入電壓為12VDC。

