



YLI ELECTRONIC
意林電子

牆壁式防水型電磁門吸

Model:YD-611IP

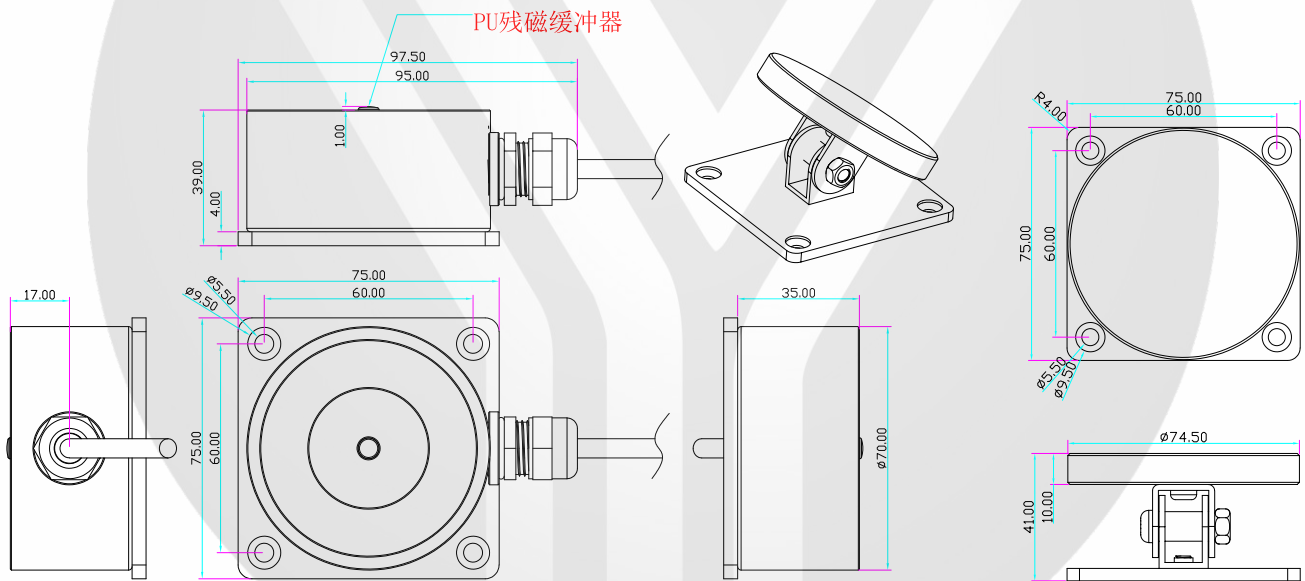
產品介紹

- 1、12/24V自行接綫選擇，吸合防火門使其定位，保持防火門常開狀態。
- 2、防水等級IP68，拉力是150KG,可以運用到航海，船上，潮濕的環境使用。

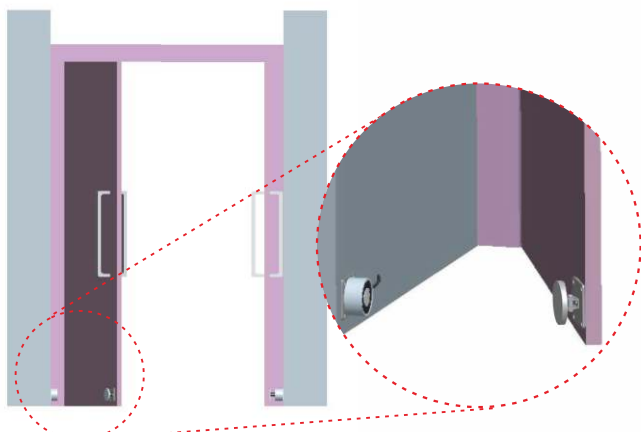
技術參數

- 外形尺寸：長97.5x寬75x厚40(mm)
- 吸板尺寸：Φ74.5x41(mm)
- 工作電壓：12/24V自行接綫選擇
- 工作電流：0.13A
- 靜態拉力值：150kg(1450牛)
- 最大功率：3W
- 防水等級：IP68
- 配件：16mm防水接頭
- 產品重量：1.66kg

尺寸圖

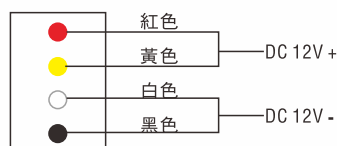


安裝示意圖



接綫說明

DC 12V 輸入接綫法



DC 24V 輸入接綫法

