



YLI ELECTRONIC  
意林電子

# 防爆讀卡器

Model:YR-168IC-EX



## 產品簡介

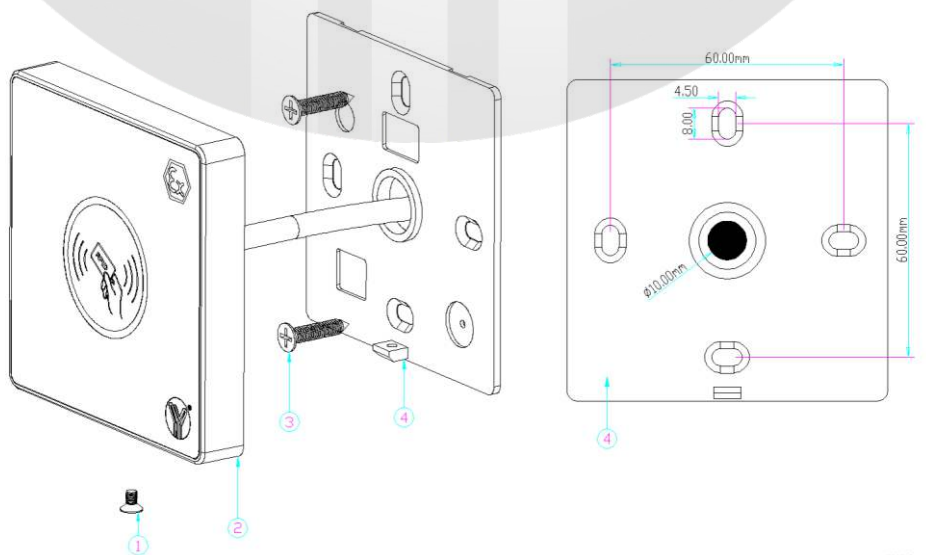
本品为非接触式卡片感应读卡器，可读IC卡或HID卡（ID卡可订）应用广泛，选用美国Atmel公司的MCU，功耗极低，产品稳定可靠，人性化设计，安装便捷。

## 技術參數

特点	说明
产品尺寸	86x86x13mm
支持卡片类型	13.56MHz MF卡或HID卡(ISO14443A) (125Khz EM卡可订)
工作电压	9~18V DC
工作电流	≤25mA
卡片感应距离	3cm
防水级别	IP 67
工作温度	-40°C ~ +60°C
工作湿度	10%~90%
产品重量	0.32kg
專利號	ZL202230780127.5

## 安裝及固定方法

- 1、拆出底面螺丝图 示1，再把底、面壳分开，用手将底壳固定在墙上安装的位置上，用铅笔画出底盖的四螺丝孔及引出线孔位置(如图4开孔尺寸)然后用电钻按尺寸打好所有的安装孔及出线孔。
- 2、用所配备图示3螺丝两颗，把底壳固定在墙。
- 3、然后将引出线穿过底壳出线孔，连接需要的线。不用的线请用绝缘胶布隔离包好，以防短路。
- 4、把面壳盖上，用螺丝锁紧即可。

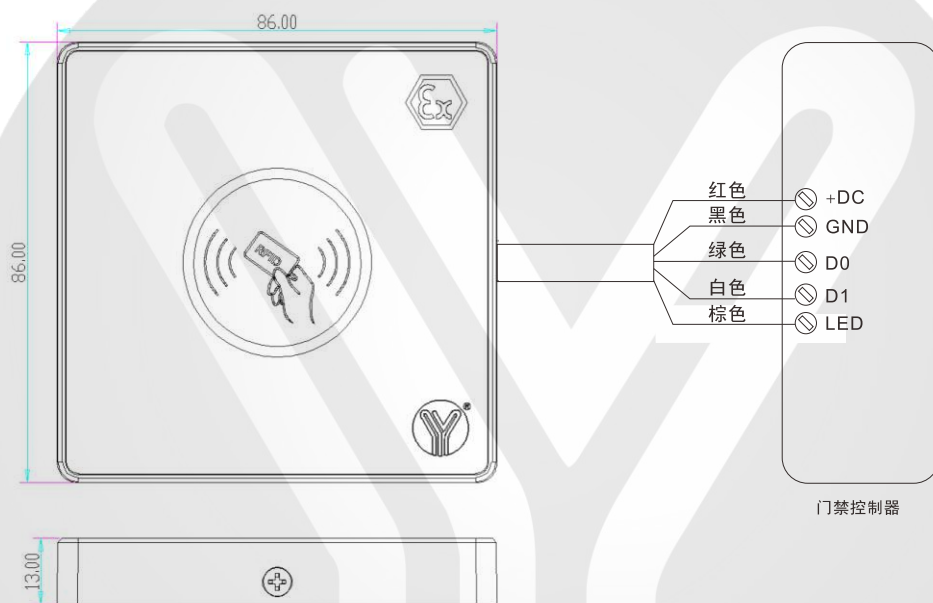


## 引出线定义说明

线序	线色	定义	说明
1	红	+9~18V	电源供电正极
2	黑	GND	电源供电负极
3	绿	D0	Wiegand信号输出
4	白	D1	Wiegand信号输出
5	棕	LED	绿灯控制输入

- 注：1、当LED线接低电平时，绿灯亮，机器可以继续卡。  
 2、采购商根据需求可订制本读卡器的Wiegand格式，格式范围：Wiegand26~37。  
 3、Wiegand数据线平时为高电平，低电平表示输出数据。低电平脉宽为40uS；脉宽间隔是2mS。

## 产品尺寸图及接线



## 声光指示

操作状态	红灯	绿灯
待机	亮	灭
刷卡		亮