



YLI ELECTRONIC  
意林電子

# 美規堅固型明裝電鎖口

Model: YS-138SUR

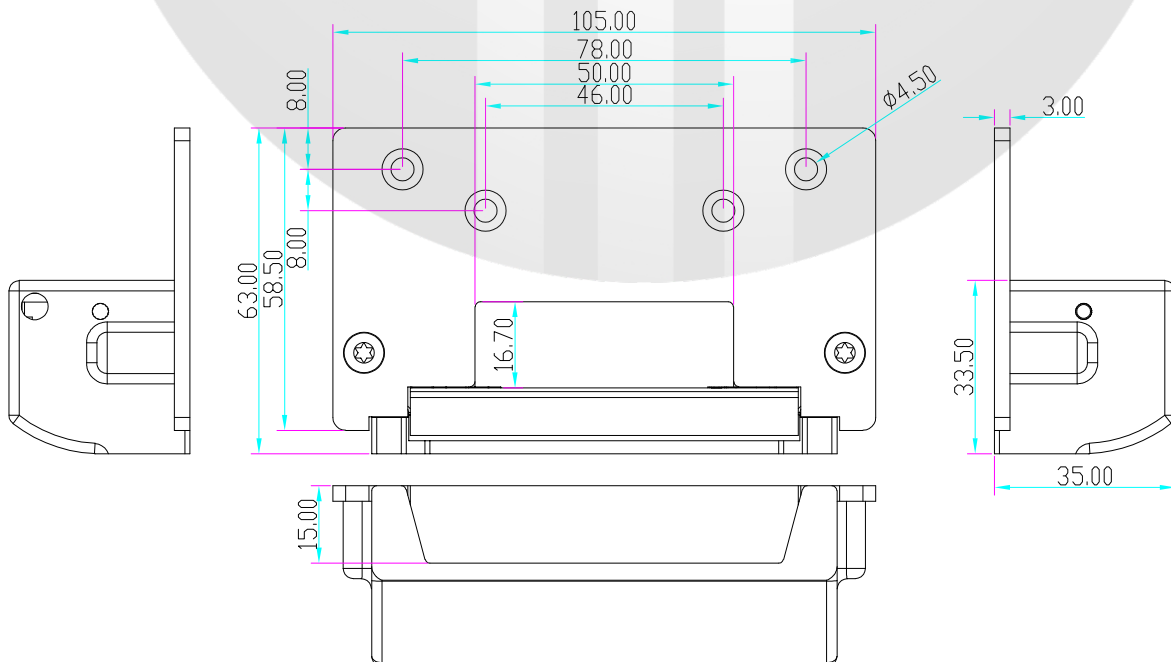
## 功能介紹

- 明裝式電鎖口，無需開槽，安裝簡便
- 鎖口承受靜態加壓推力：1000磅(4448N)
- 鎖口承受動態強度：50英尺-磅(68焦耳)
- 電磁閥老化測試已過25萬次(UL實驗室)
- 工廠老化壽命測試>50萬次
- 可自行調節通電開門，斷電開門模式；
- 標準出廠:NC(Fail safe),可自行調節
- SUS304不銹鋼材質面板 精鑄304高強度鎖舌

## 技術參數

鎖體尺寸	長105x寬63x高35(mm)
鎖口深度	12mm
鎖口寬度	50mm
輸入電壓	DC12V(可訂DC24V)
工作電流	12V/280mA(±10%); 24V/140mA(±10%)
安裝方式	明裝式(配合機械鎖使用)
適用門型	木門、金屬門、防火門
表面溫度	低於環境溫度+20° C以內
適用溫度	-20° C~+55° C(-4-131° F)
適用濕度	0~95%相對濕度
鎖體外殼材質	底殼鋅合金(高溫烤漆)
面板材質	SUS304不銹鋼(表面直紋拉絲)

## 尺寸圖



## 接綫圖

紅色：+  
黑色：- } DC 12V

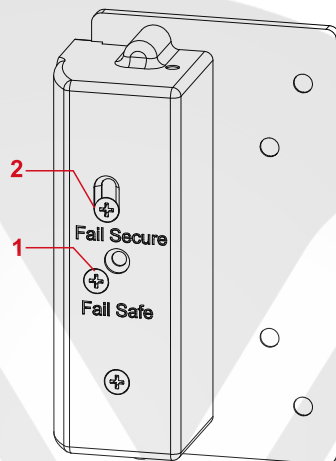
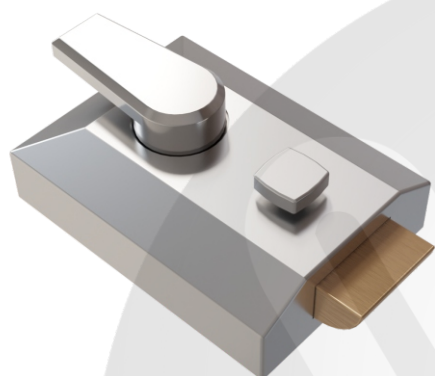
## 功能轉換方法

斷電開門或斷電關門的操作方式可自行設定，  
斷電開(NC功能設定)：鎖舌在斷電時，門處于未上鎖狀態。

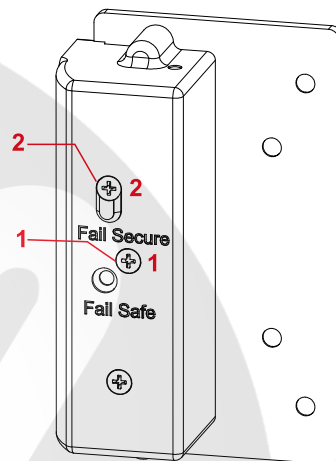
斷電關(NO功能設定)：鎖舌在斷電時，門處于上鎖狀態。

## 選用機械鎖

拆下1號螺絲,擰鬆2號螺絲滑動調節至另一側,  
擰緊螺絲1、2,完成調節



通電關(NC)



通電開(NO)

 注意：

請輕輕鬆開2號螺絲并小心移動位置，絕對勿將2號螺絲完全鬆開并取出，否則會造成內部電磁閥掉落。

## 安裝示意圖

