



YLI ELECTRONIC
意林電子



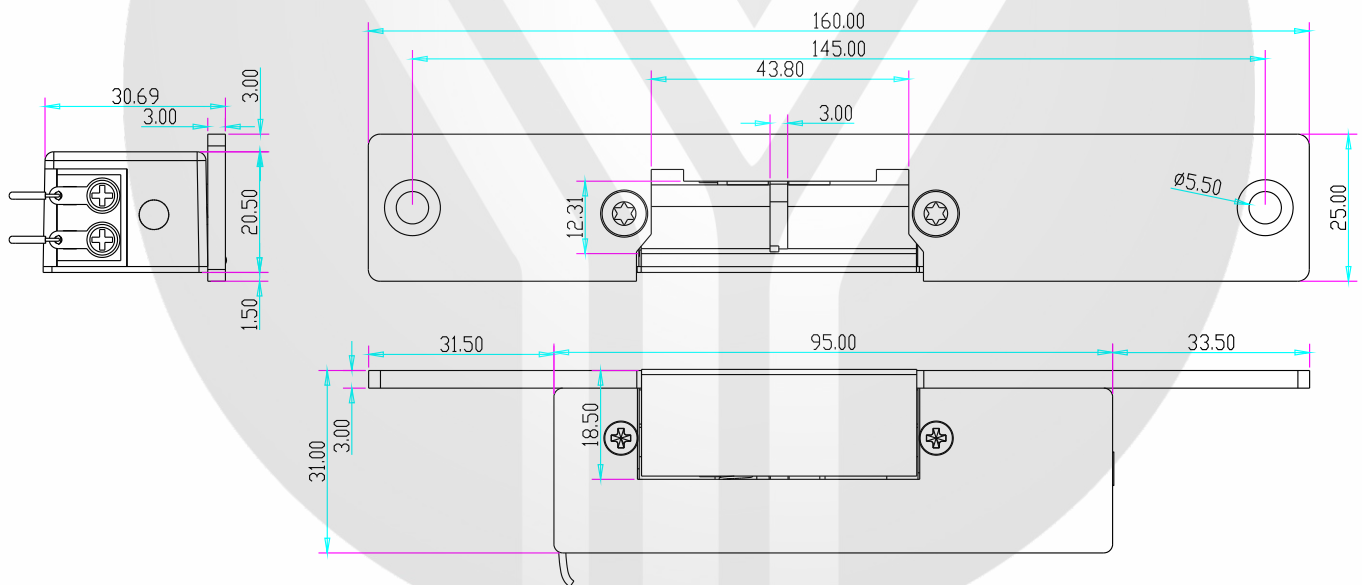
短面板歐美式電鎖口附信號輸出

Model: YS-131NO/NC-S

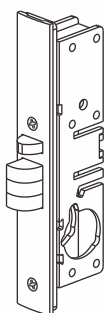
技術參數

面板尺寸	160長x25寬x31高(mm)
工作電壓	12VDC(24VDC可訂)
工作電流	12V/240mA ; 24V/120mA
安全類型	斷電關門(YS-131NO-S) 斷電開門(YS-131NC-S)
信號輸出	NO/NC/COM鎖信號接點輸出
適用門適	木門、金屬門
產品重量	0.4kg

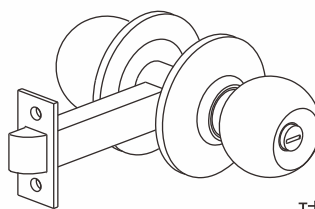
尺寸圖



配套機械鎖選用

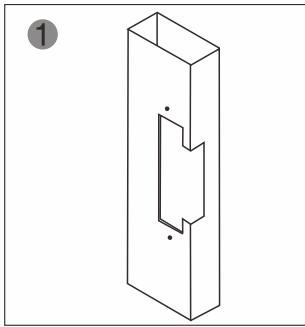


機械鎖

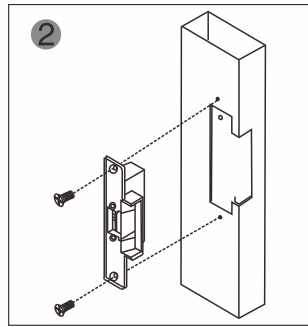


球形鎖

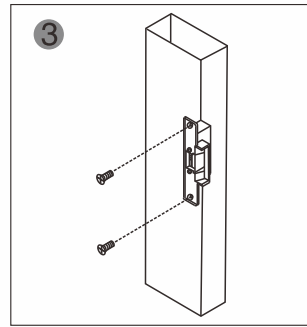
安裝步驟



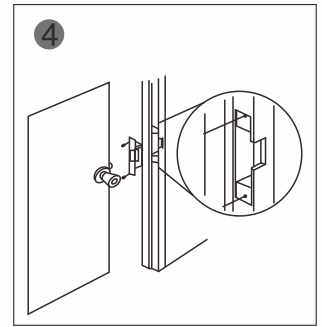
1 根據電鎖口尺寸進行切割。



2 將電鎖口安裝在切割好的位置，接上電源，并且進行測試。



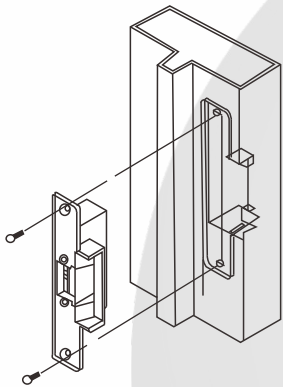
3 固定電鎖口



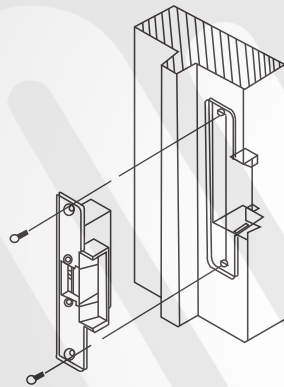
4 完成圖

選用門型

接綫圖



金屬門框



木質門框

- 黑色 — + } 電源輸出(無極性)
- 黑色 — - }
- 開門狀態
- 黃色 — NC } 關門狀態時為NO接點輸出
- 白色 — COM } 公共端
- 綠色 — NO } 關門狀態時為NC接點輸出



安裝接綫圖

