



YLI ELECTRONIC
意林電子



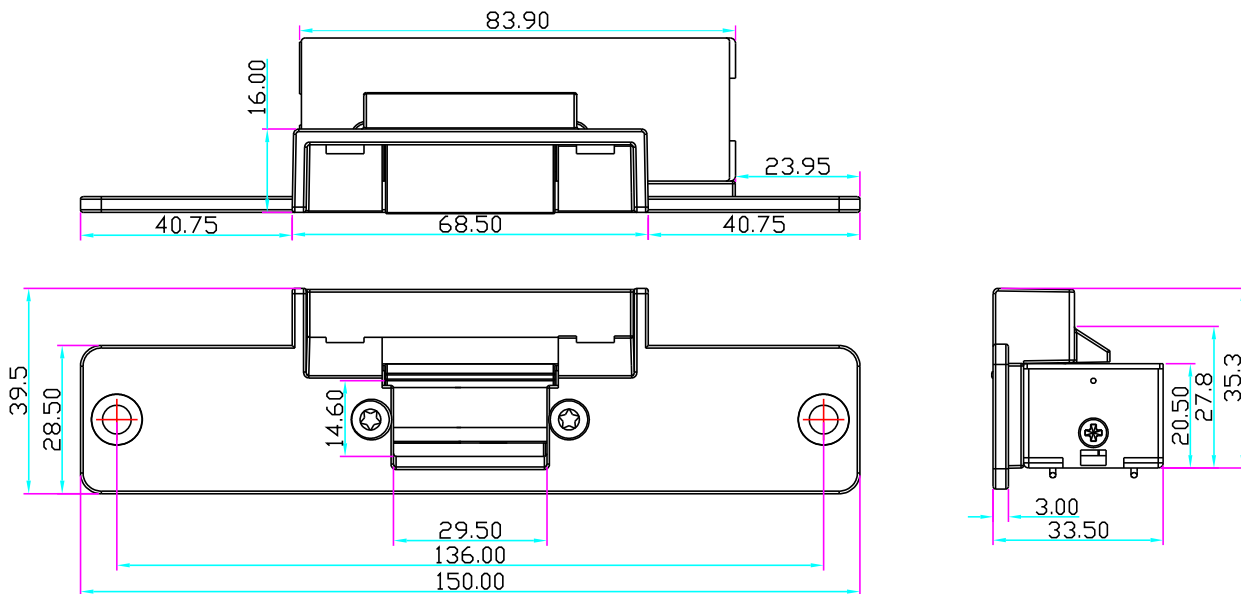
標準型電鎖口

Model: YS-130NO/NC(SZ)

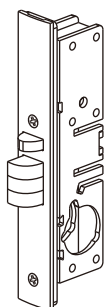
技術參數

面板尺寸	150長x39.5寬x33.5高(mm)
工作電壓	DC12V(默認); DC24V(定制)
工作電流	12V/240mA; 24V/120mA
安全類型	斷電關門(YS-130NO(SZ)) 斷電開門(YS-130NC(SZ))
適用門適	木門、金屬門
產品重量	0.4kg

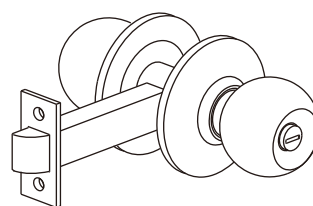
尺寸圖



選用機械鎖

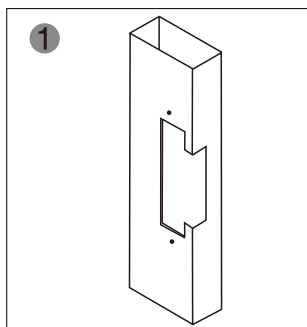


機械鎖

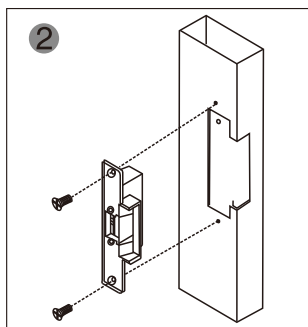


球形鎖

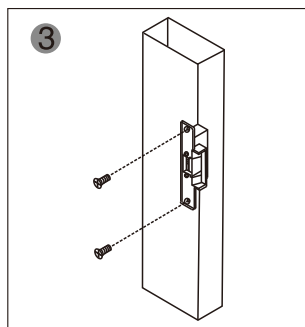
安裝步驟



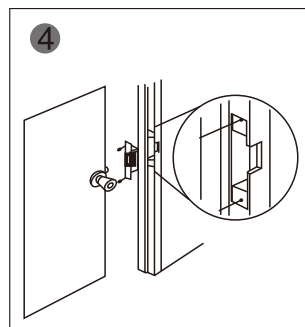
1 根據電鎖口尺寸進行切割。



2 將電鎖口安裝在切割好的位置, 接上電源, 并且進行測試。



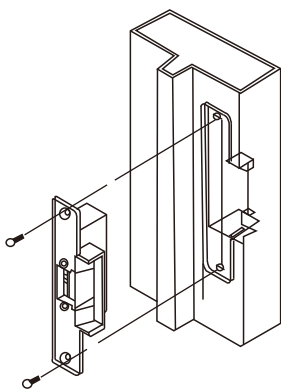
3 固定電鎖口



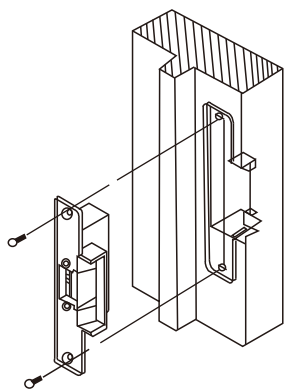
4 完成圖

選用門型

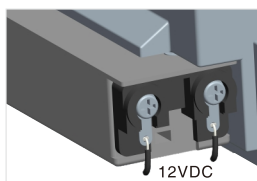
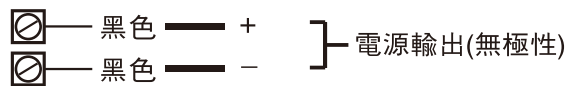
接綫圖



金屬門框



木質門框



安裝接綫圖

