



YLI ELECTRONIC
意林電子



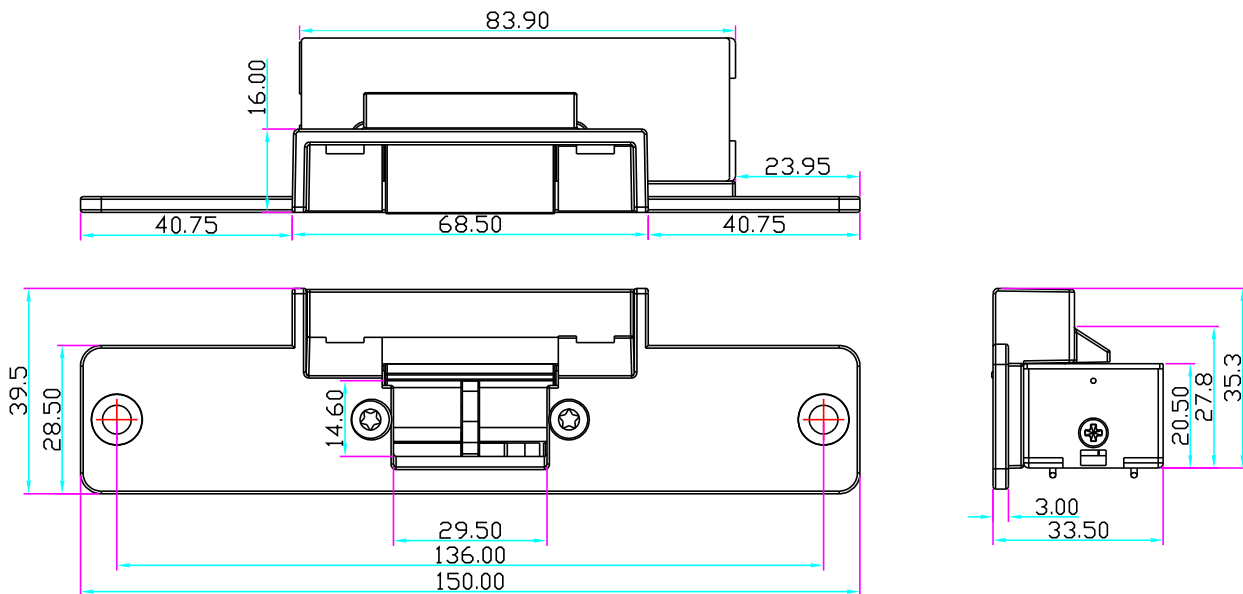
标准型电锁口附信号输出

Model:YS-130NO/NC-S

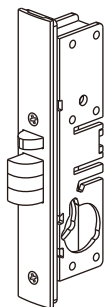
技术参数

面板尺寸	150长x39.5宽x33.5高(mm)
工作电压	DC12V(默认) DC24V(定制)
工作电流	12V/240mA; 24V/120mA
安全类型	断电关门(YS-130NO-S) 断电开门(YS-130NC-S)
信号输出	NQ NC、COM门状态信号接点输出
适用门适	木门、金属门
产品重量	0.4kg

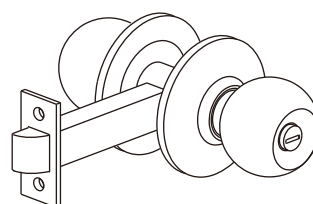
尺寸图



选用机械锁

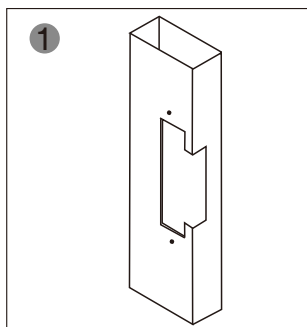


机械锁

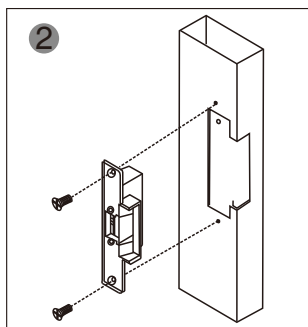


球形锁

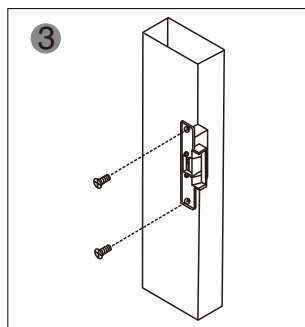
安装步骤



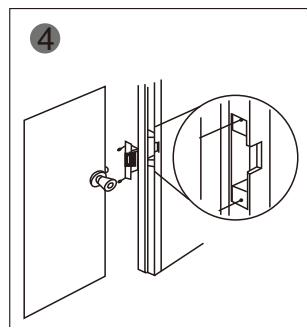
1 根据电锁口尺寸进行切割。



2 将电锁口安装在切割好的位置, 接上电源, 并且进行测试。

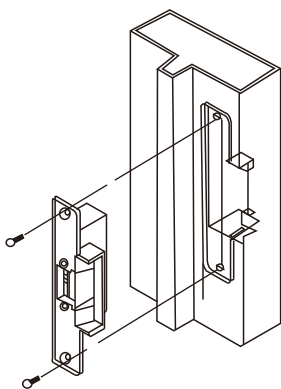


3 固定电锁口

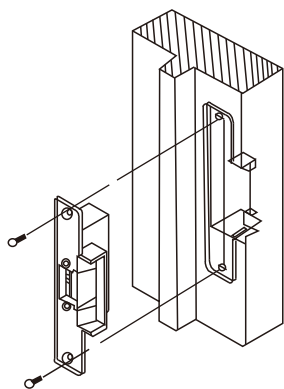


4 完成图

选用门型



金属门框

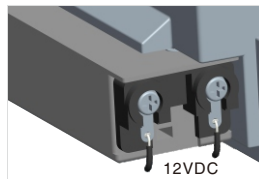


木质门框

接线说明

黑色 — + } 电源输出(无极性)
 黑色 — - }

绿色 — NC } 关门状态时为NO接点输出
 白色 — COM } 公共端
 黄色 — NO } 关门状态时为NC接点输出



安装接线图

