



YLI ELECTRONIC
意林電子

重型美規電鎖口

Model:YS-140-IP



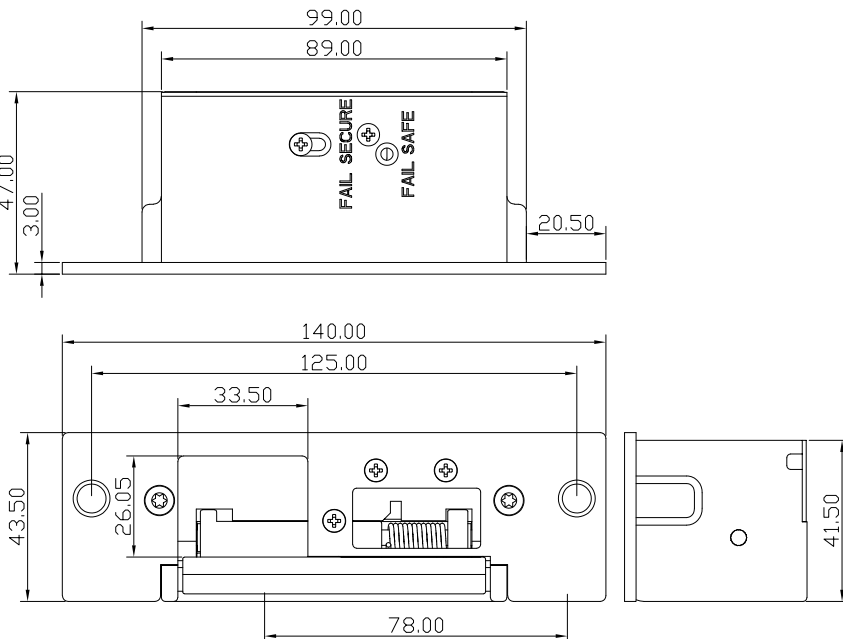
技術參數(單位:mm)

安全類型	斷電開鎖或斷電上鎖(可調)
鎖體尺寸	140長x43.5寬x47高
承受推力	1000磅
電磁閥	50萬次測試
工作電壓	12VDC(可訂 24VDC)
工作電流	280mA
防水等級	IP65
使用環境	-10~+50°C(14-131F)
適用濕度	0~90%(相對濕度)
重量	0.6kg

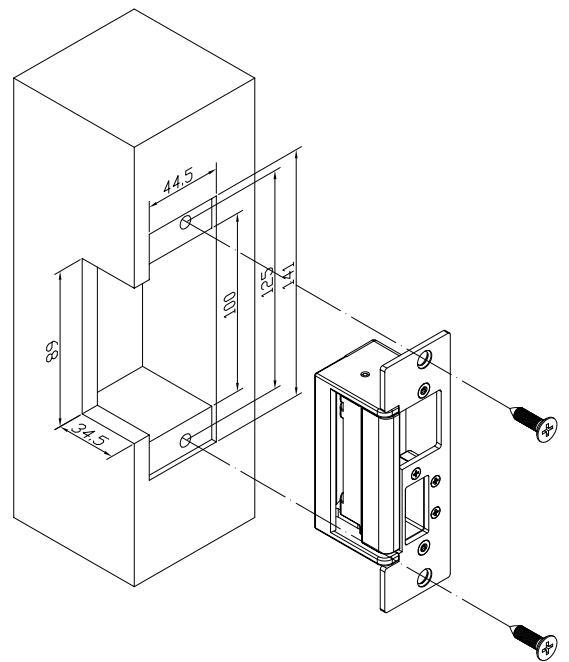
產品特點

- 1 “斷電開鎖”與“斷電上鎖”可自行調整
- 2 “左開式門”與“右開式門”安裝可自行調整
- 3 不銹鋼鎖舌,SUS304不銹鋼面板
- 4 鎖口承重靜態壓1000磅
- 5 電磁閥壽命>50萬次測試
- 6 防水等級IP65

尺寸圖



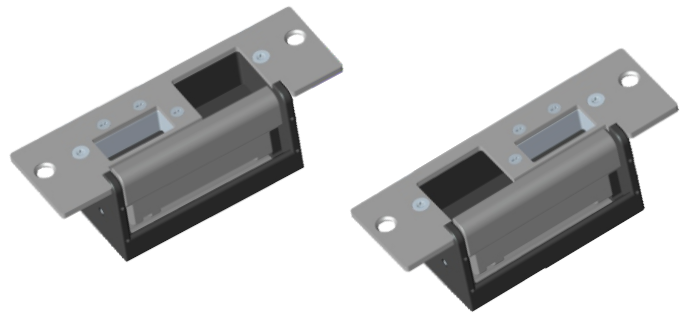
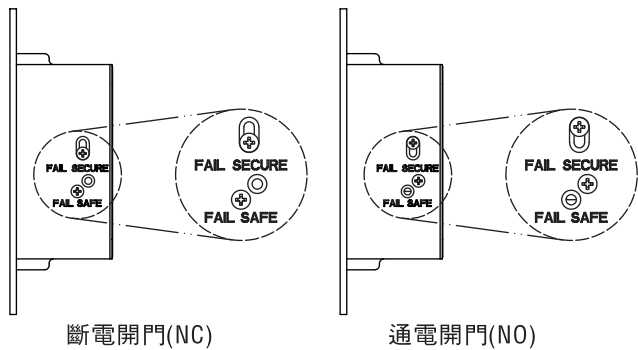
安裝尺寸圖



斷電開門或斷電關門的操作方式可自行設定，擰開螺絲直接移到另外一端，再鎖上螺絲即完成。

斷電開(NC功能設定)：鎖舌在斷電時，門處於未上鎖狀態。

斷電關(NO功能設定)：鎖舌在斷電時，門處於上鎖狀態。



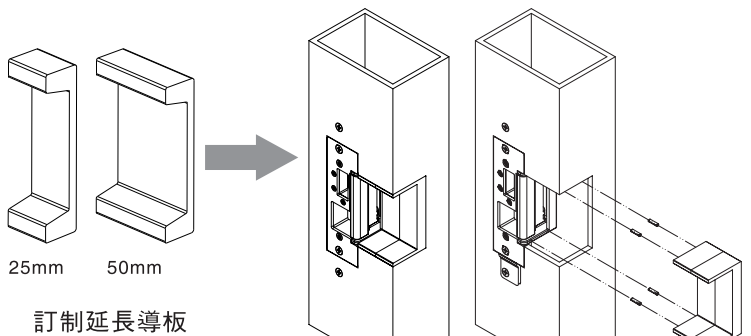
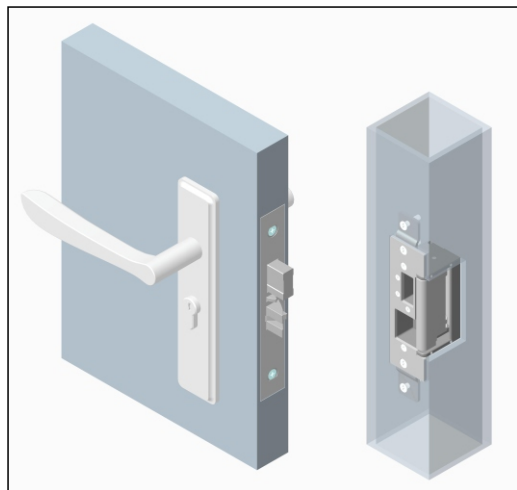
左式開門

右式開門

安裝示意圖

選用配件

如果門框太寬時，建議選用延長導板,安裝如下圖：



接綫圖

