



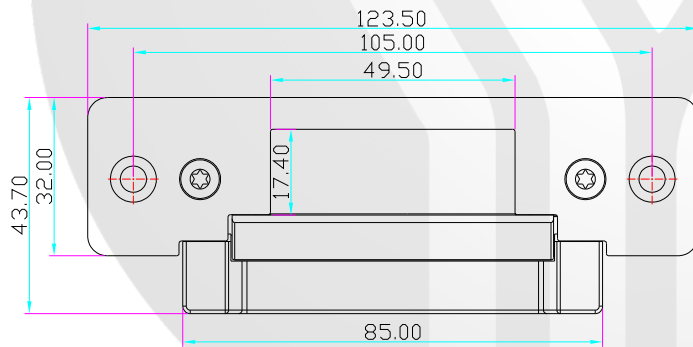
YLI ELECTRONIC
意林電子

美規堅固型防水電鎖口

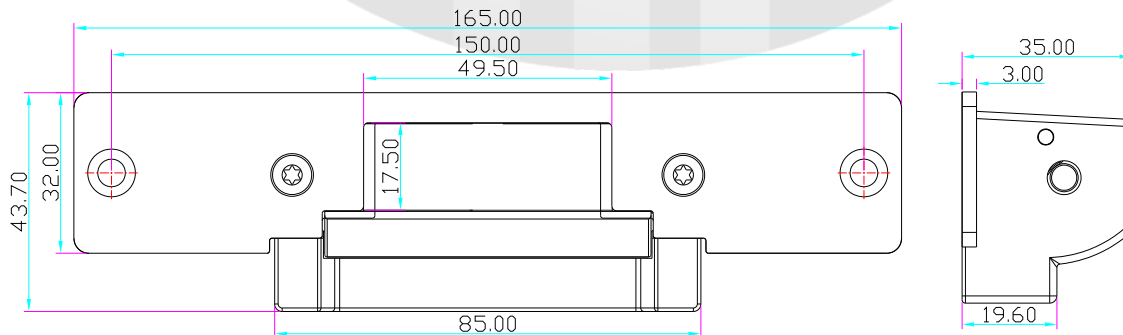
技術參數

產品型號	面板尺寸	工作電壓	工作電流	安全類型	適用門適	防水等級	重量
YS-138-IP	123.5長x43.7寬x35高	DC 12V默認; DC 24V定制	12V/320mA; 24V/160mA	NO斷電上鎖 NC斷電開鎖	木門,金屬門 有框玻璃門	IP65	0.38kg
YS-138L-IP	165長x43.7寬x35高	DC 12V默認; DC 24V定制	12V/320mA; 24V/160mA	NO斷電上鎖 NC斷電開鎖	木門,金屬門 有框玻璃門	IP65	0.40kg
耐用設計	使用壽命測試高達 1,000,000次						

尺寸圖



YS-138-IP



YS-138L-IP

接綫圖

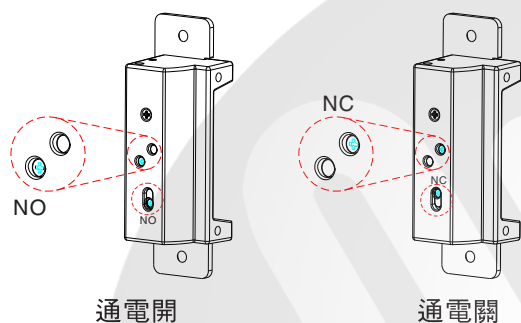
紅色：+
黑色：- } DC 12V默認; DC 24V定制

功能轉換方法

斷電開門或斷電關門的操作方式可自行設定，擰開螺絲直接移到另外一端，再鎖上螺絲即完成。

斷電開(NC功能設定)：鎖舌在斷電時，門處于未上鎖狀態。

斷電關(NO功能設定)：鎖舌在斷電時，門處于上鎖狀態。

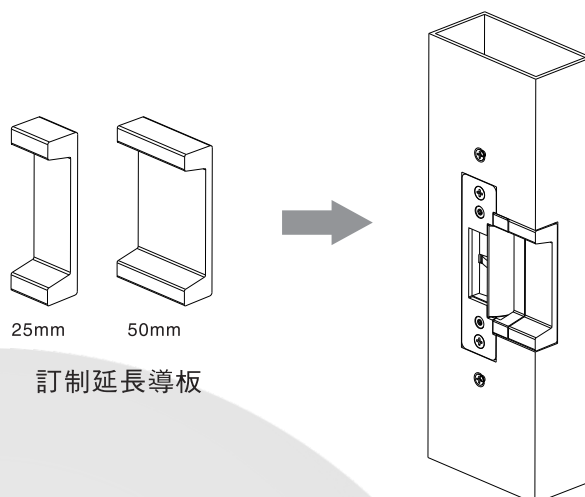


通電開

通電關

選用配件

如果門框太寬時，建議選用延長導板,安裝如下圖：



25mm

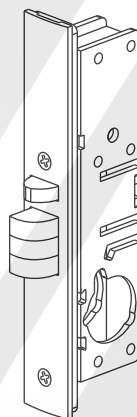
50mm

訂制延長導板

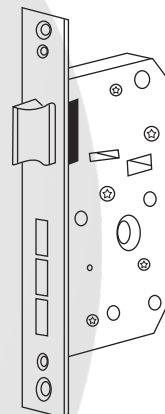
選用機械鎖

適用於YS-138,YS-138L

適用於YS-138LK

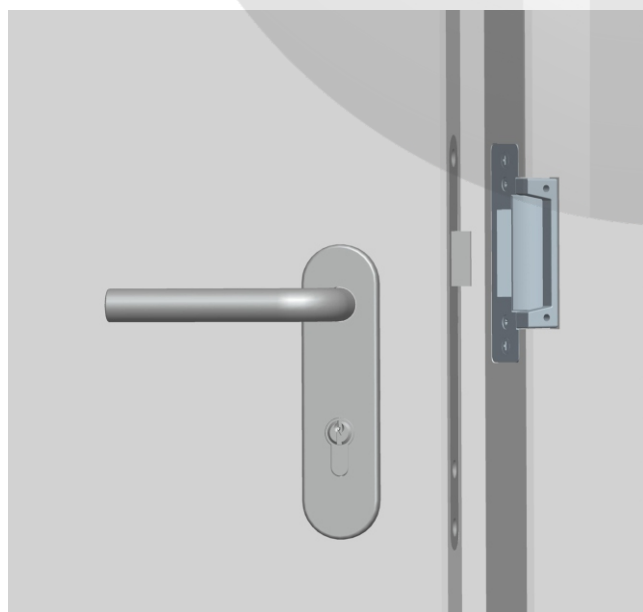


YS-305/306



YS-308

安裝示意圖



安裝尺寸圖

