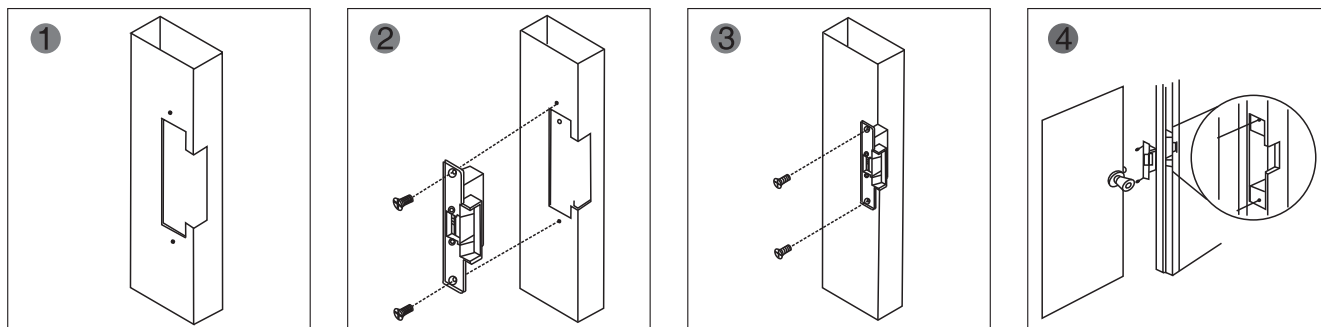


安裝步驟



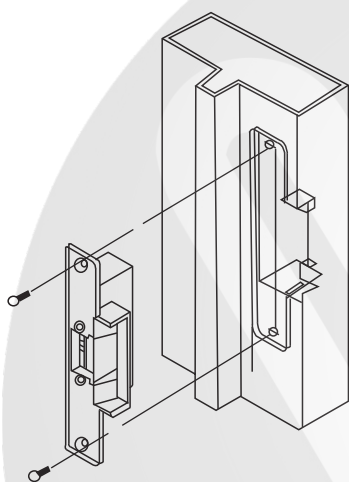
1 根據電鎖口尺寸進行切割。

2 將電鎖口安裝在切割好的位置，接上電源，并且進行測試。

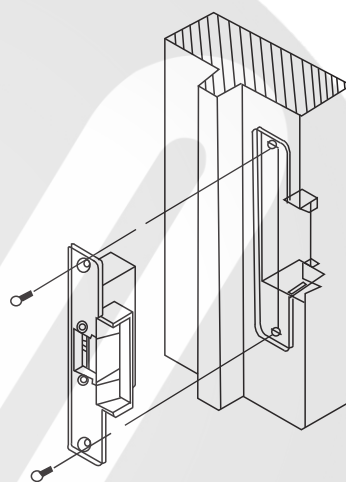
3 固定電鎖口

4 完成圖

選用門型



金屬門框



木質門框

安裝接綫圖

