



YLI ELECTRONIC
意林電子

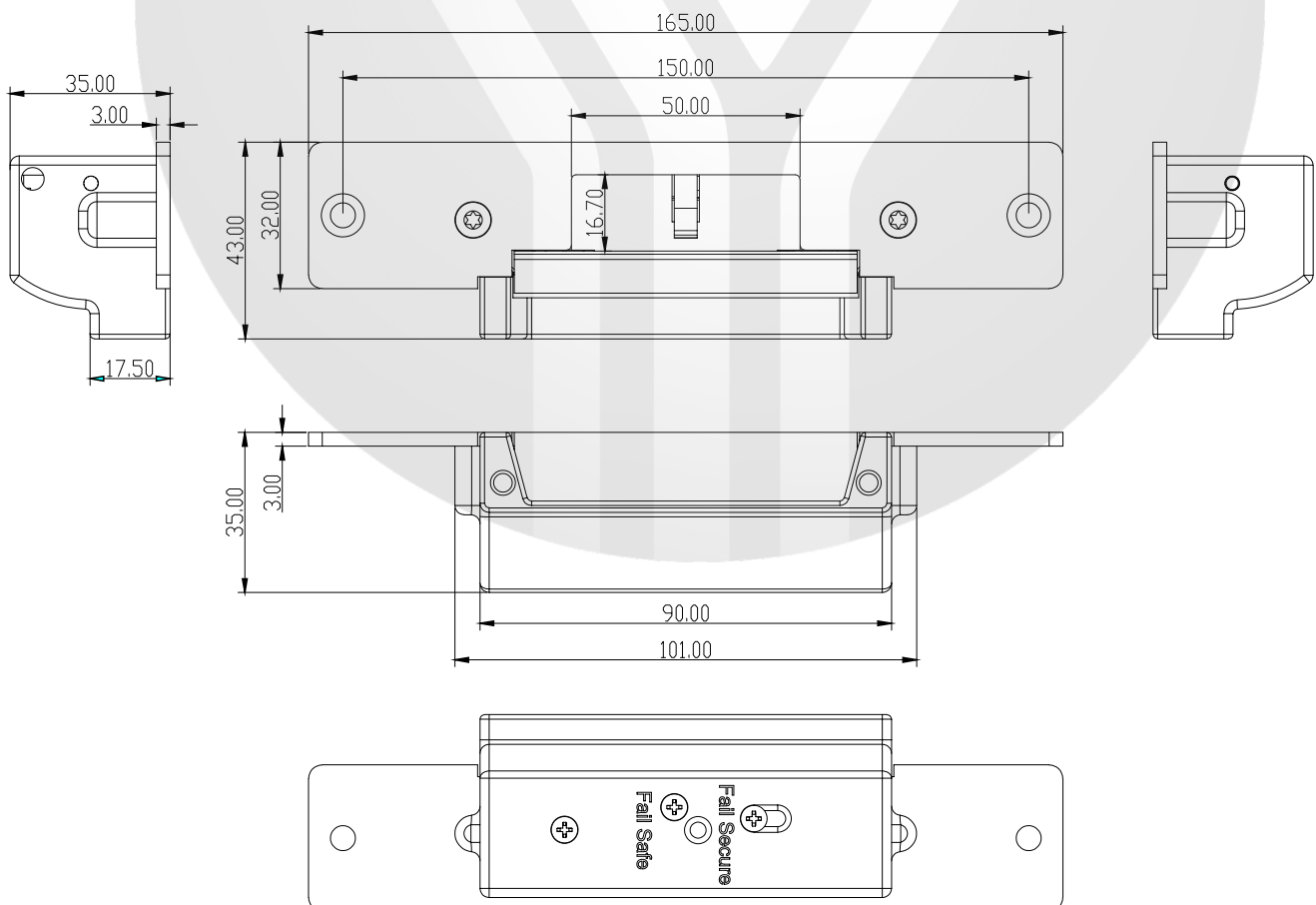
美規電鎖口附信號輸出

Model: YS-138N-S

技術參數

面板尺寸	165長x43寬x35高
工作電壓	DC 12V默認;DC 24V定制
工作電流	12V/280mA
安全類型	NO斷電上鎖;NC 斷電開鎖(標準出廠斷電開鎖型(NC))
信號輸出	NO、NC、COM門狀態信號接點輸出
鎖體外殼材質	底殼鋅合金(高溫烤漆)
適用門適	木門, 金屬門,有框玻璃門
產品重量	0.42kg

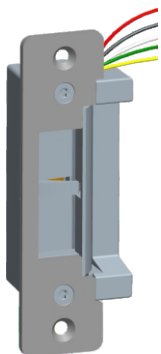
尺寸圖



接綫圖

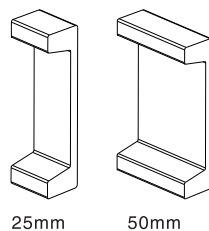
綠色: NO
 白色: COM
 黃色: NC
 紅色: +
 黑色: -

開門狀態時為NC接點輸出
 門位狀態信號輸出
 關門狀態時為NO接點輸出
 DC 12V默認; DC 24V定制



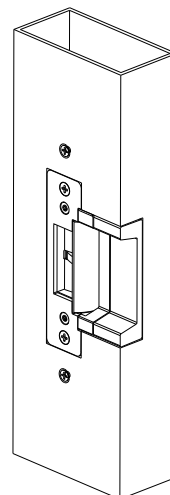
選用配件

如果門框太寬時，建議選用延長導板,安裝如下圖:



25mm 50mm

訂制延長導板

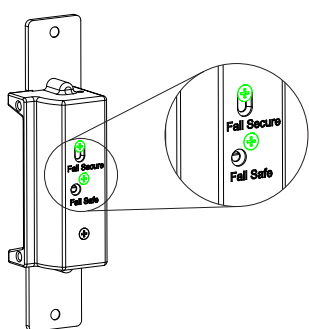


功能轉換方法

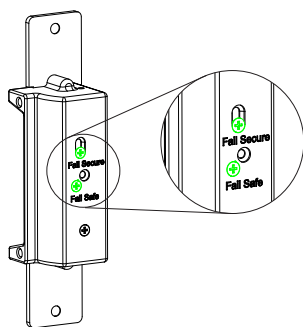
斷電開門或斷電關門的操作方式可自行設定，擰開螺絲直接移到另外一端，再鎖上螺絲即完成。

斷電開(NC功能設定): 鎖舌在斷電時，門處于未上鎖狀態。

斷電關(NO功能設定): 鎖舌在斷電時，門處于上鎖狀態。



(NO)

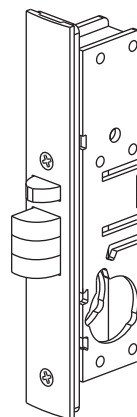


(NC)

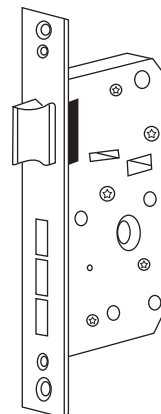
選用機械鎖

適用於YS-138,YS-138L

適用於YS-138LK

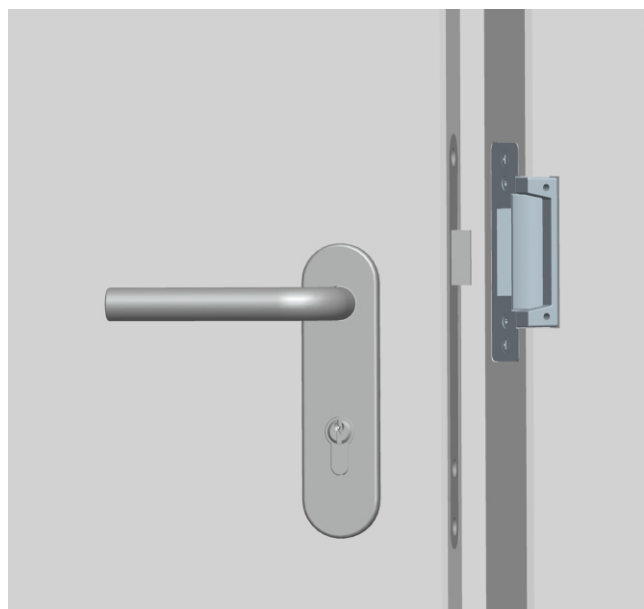


YS-305/306



YS-308

安裝示意圖



安裝尺寸圖

