



YLI ELECTRONIC  
意林電子



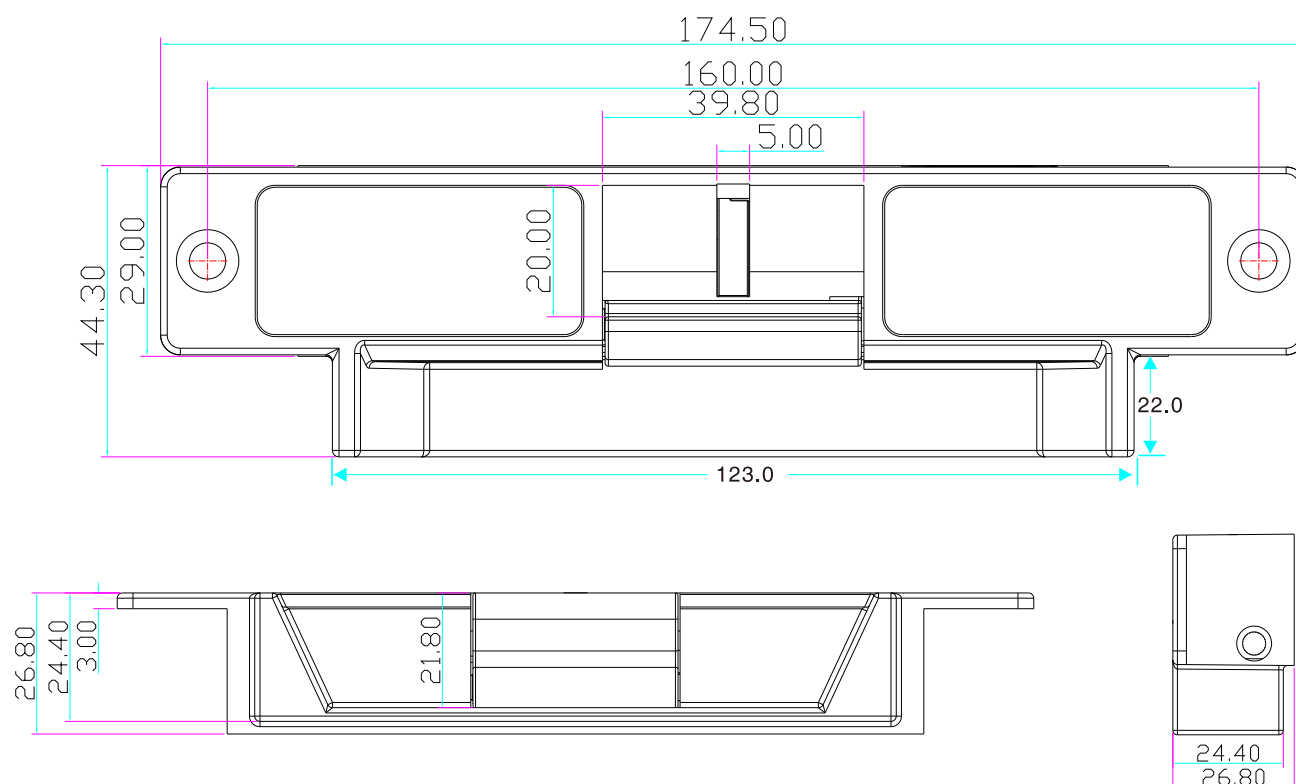
# 澳規堅固型電鎖口附信號輸出

## Model: YS-137-S

### 技術參數

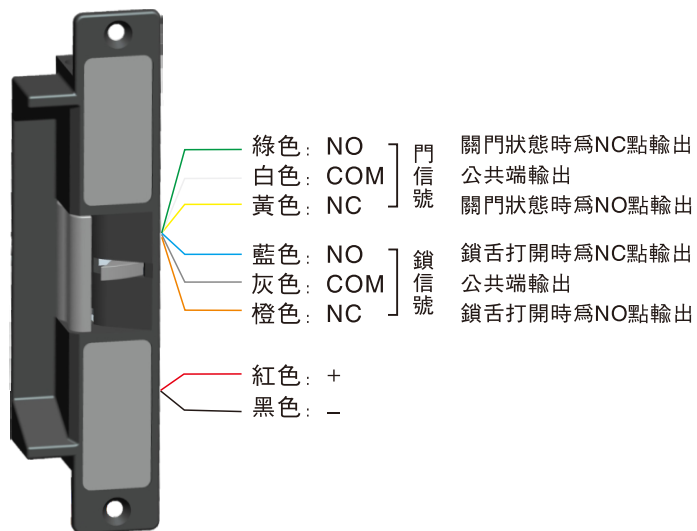
鎖體尺寸	長174.5x寬44.3x高26.8(mm)
工作電流	12V/320mA或24V/200mA ± 20%
鎖舌處理	304不銹鋼加硬處理
安全類型	常開或常閉功能自行設定
門信號偵察	門位置狀態輸出NO/NC/COM接點
鎖信號偵察	鎖舌打開/復位狀態輸出NONC/COM接點
耐用設計	使用壽命測試高達1,000,000次
適用鎖型	澳規機械鎖專用
開門方式	90度開門
產品重量	0.5kg

### 尺寸圖

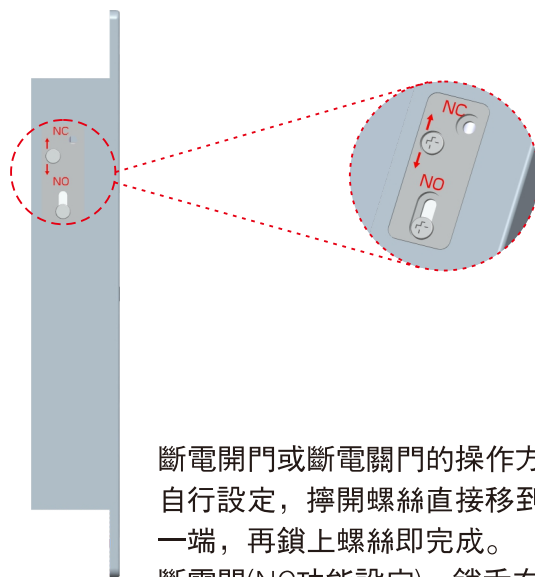


## 接線指示

當設定為 斷電開門時，則電路控制接點為常閉(NC)  
 當設定為 斷電關門時，則電路控制接點為常閉(NO)

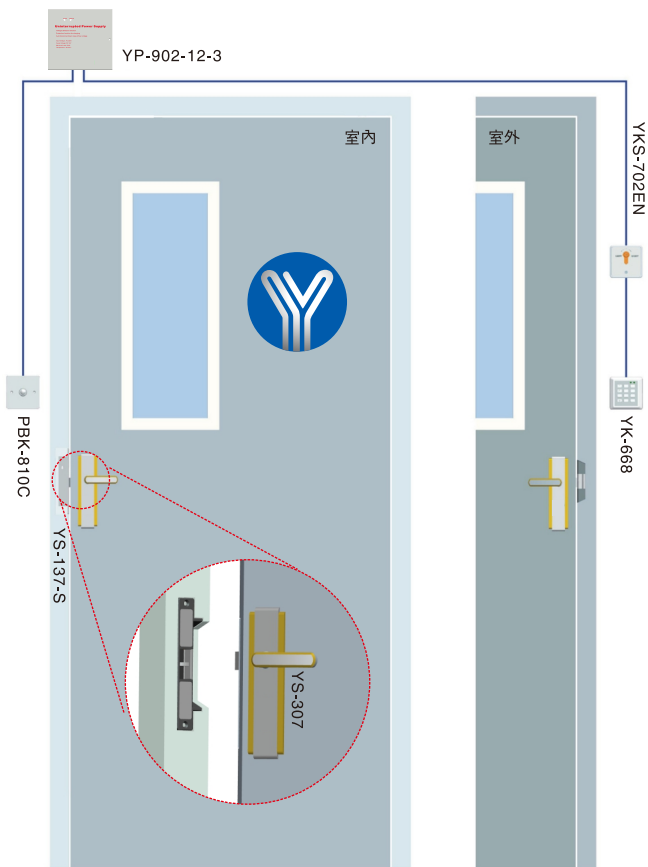


## 功能轉換方法



斷電開門或斷電關門的操作方式可自行設定，擰開螺絲直接移到另外一端，再鎖上螺絲即完成。  
 斷電開(NC功能設定)：鎖舌在斷電時，門處於未上鎖狀態。  
 斷電關(NO功能設定)：鎖舌在斷電時，門處於上鎖狀態。

## 安裝示意圖



## 安裝尺寸圖

