



YLI ELECTRONIC  
意林電子



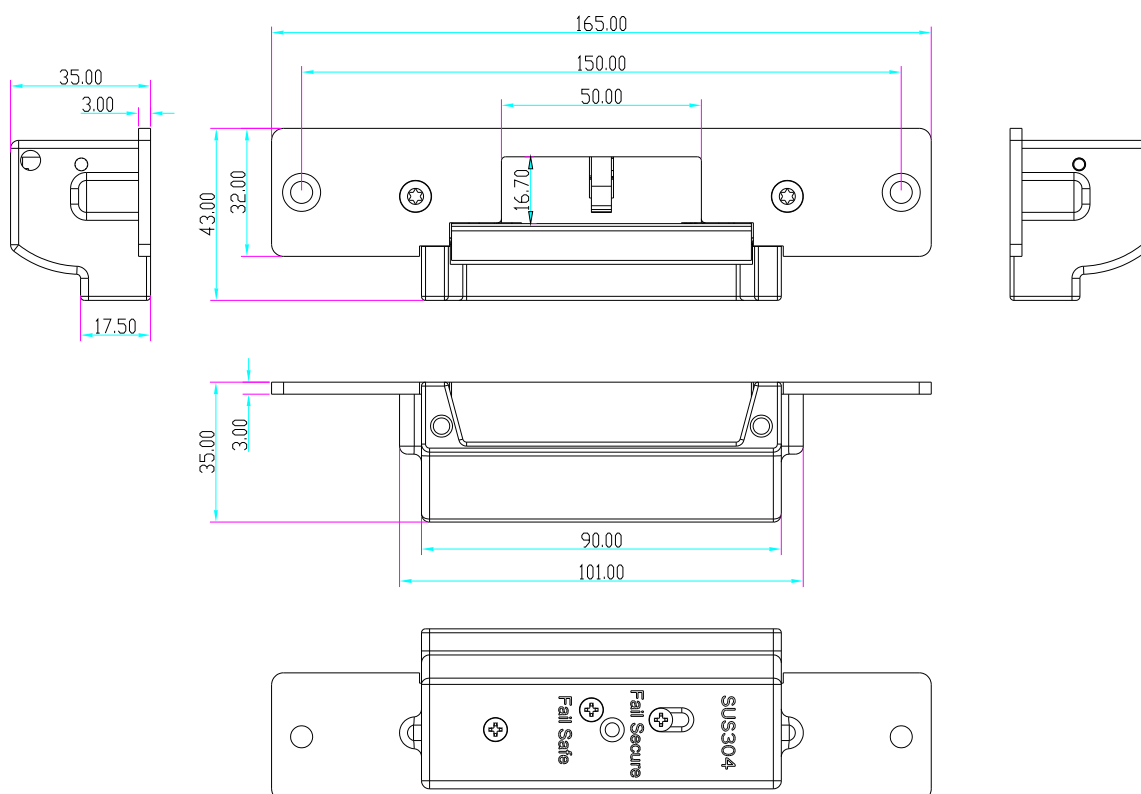
## 美規電鎖口附信號輸出(不銹鋼)

Model: YS-138N-S(SS304)

### 技術參數

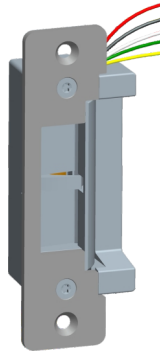
鎖體尺寸	長165x寬43x高35(mm)
工作電流	12V/280mA ± 20%
鎖體材質	304不銹鋼
安全類型	常開或常閉功能自行設定
信號偵察	鎖信號輸出NO/NC/COM接點
鎖舌偵察	鎖舌開關信號NO/NC/COM接點
耐用設計	使用壽命測試高達1,000,000次
適用鎖型	美規機械鎖專用
開門方式	90度開門
產品重量	0.5kg

### 尺寸圖



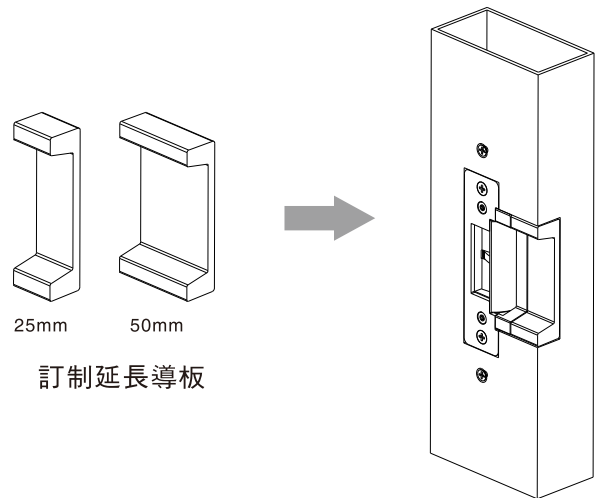
## 接綫圖

綠色: NO } 開門狀態時為NC接點輸出  
 白色: COM } 門位狀態信號輸出  
 黃色: NC } 關門狀態時為NO接點輸出  
 紅色: + } DC 12V默認; DC 24V定制  
 黑色: - }



## 選用配件

如果門框太寬時，建議選用延長導板,安裝如下圖:



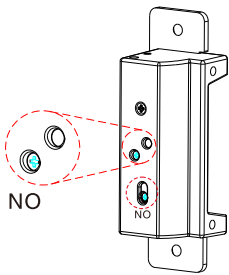
訂制延長導板

## 功能轉換方法

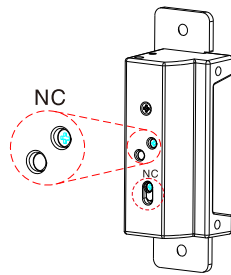
斷電開門或斷電關門的操作方式可自行設定，擰開螺絲直接移到另外一端，再鎖上螺絲即完成。

斷電開(NC功能設定): 鎖舌在斷電時，門處于未上鎖狀態。

斷電關(NO功能設定): 鎖舌在斷電時，門處于上鎖狀態。



通電開

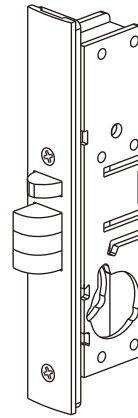


通電關

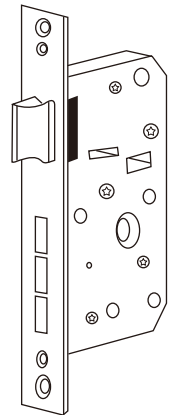
## 選用機械鎖

適用於YS-138,YS-138L

適用於YS-138LK

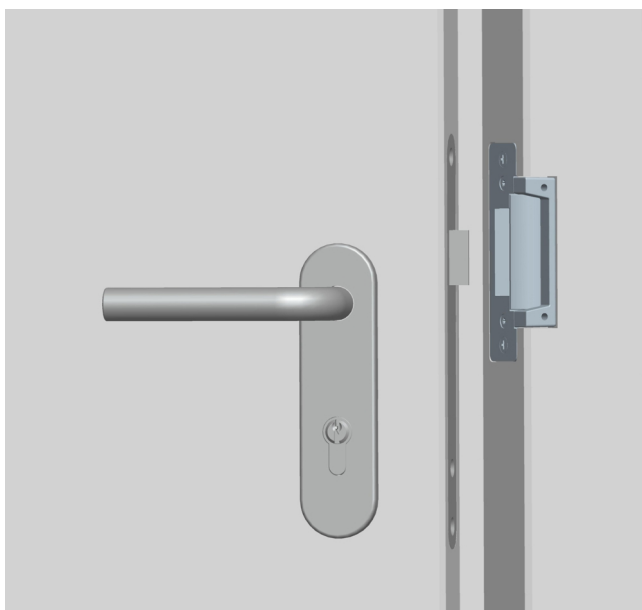


YS-305/306



YS-308

## 安裝示意圖



## 安裝尺寸圖

