



YLI ELECTRONIC
意林電子



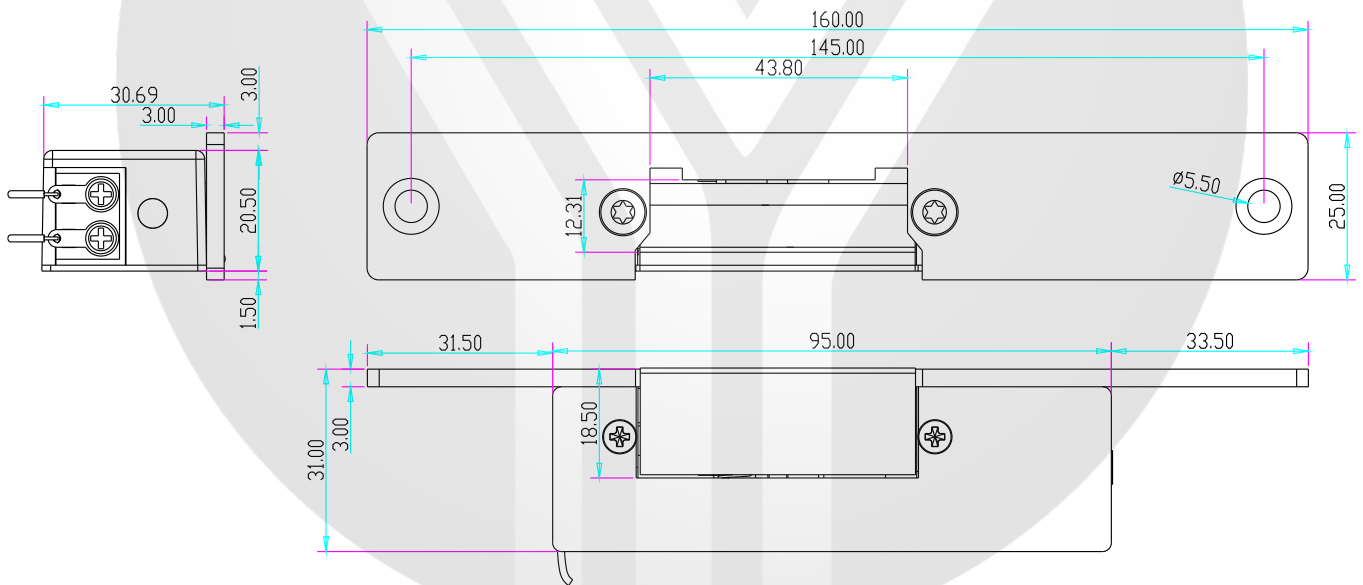
短面板歐美式電鎖口

Model:YS-131NO/NC(SZ)

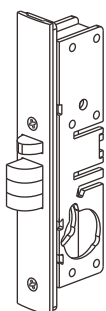
技術參數

面板尺寸	160長x25寬x31高(mm)
工作電壓	12VDC(24VDC可訂)
工作電流	12V DC/200mA; 24V DC/100mA
安全類型	斷電關門(YS-131NO(SZ)) 斷電開門(YS-131NC(SZ))
適用門適	木門、金屬門
產品重量	0.4kg

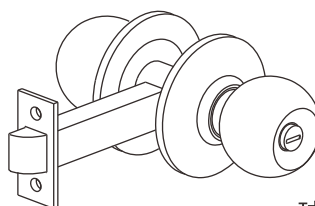
尺寸圖



配套機械鎖選用

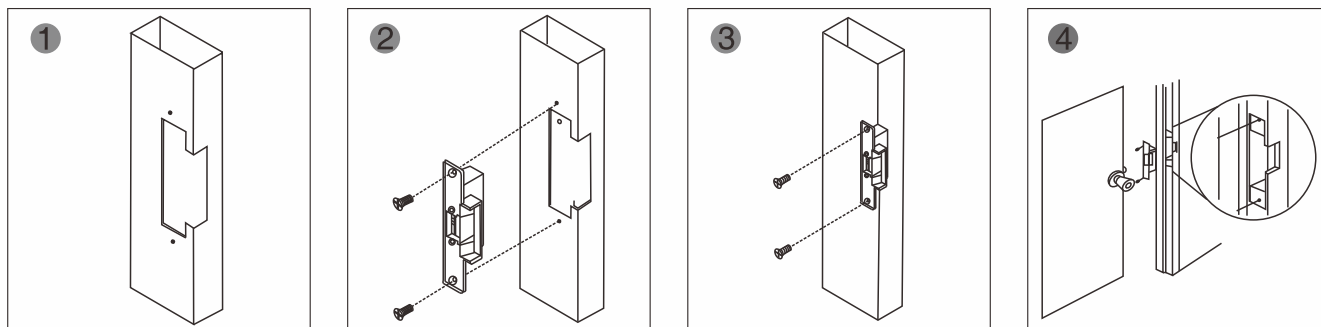


機械鎖



球形鎖

安裝步驟



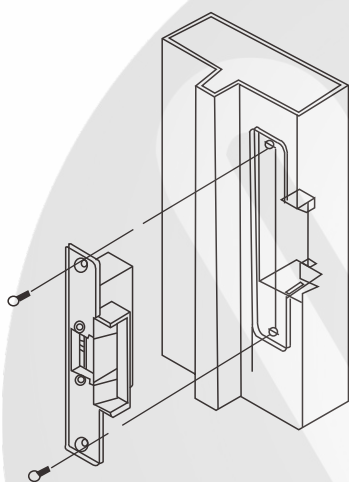
1 根據電鎖口尺寸進行切割。

2 將電鎖口安裝在切割好的位置，接上電源，并且進行測試。

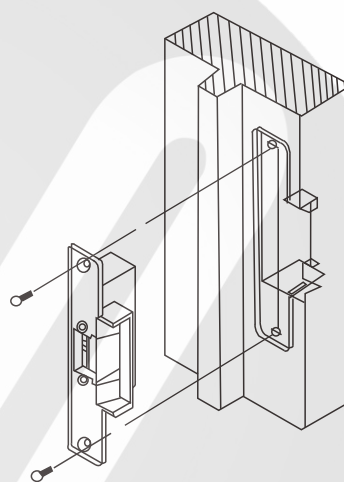
3 固定電鎖口

4 完成圖

選用門型



金屬門框



木質門框

安裝接綫圖

