

# YS-138LK-S

## 歐規堅固型電鎖口附信號輸出(NO/NC轉換)

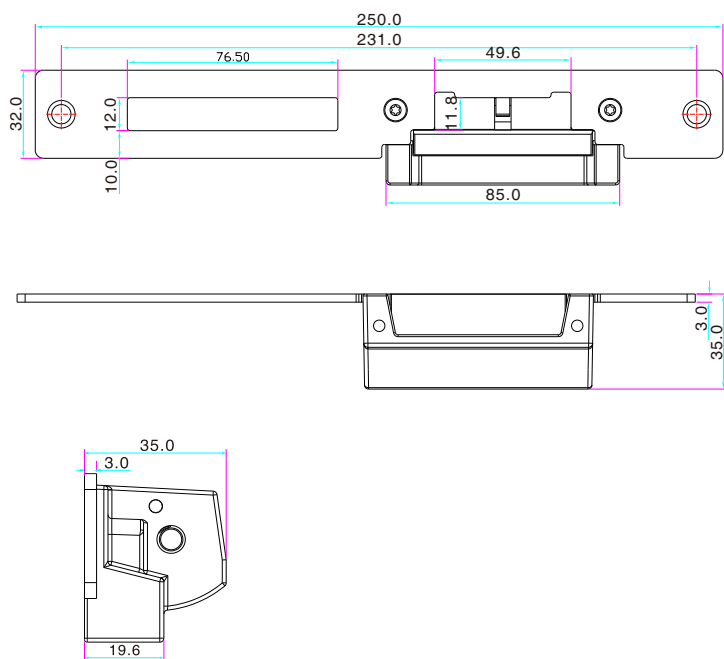
### 產品概述

YS-138LK-S是一款堅固耐用型電鎖口，100萬次耐用型電磁閥，304不銹鋼鎖舌結構。由於YS-138LK-S電鎖口是一款專利型設計的產品，內部活動部件有效整合於一體，活動部件較少，因而結構牢固，性能穩定。可與歐式帶方形安全銷的機械鎖配合使用，是門禁工程最佳選擇產品。

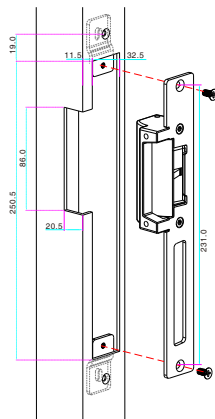


### 產品尺寸

單位: mm

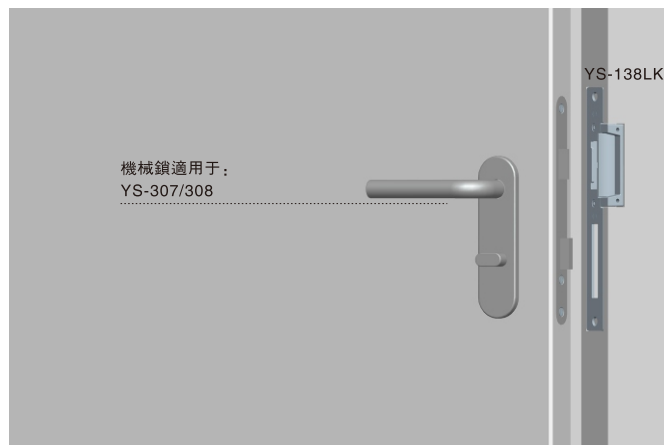


### 安裝尺寸圖



技術參數/型號	YS-138LK-S
產品參數	參數描述
鎖體尺寸	長250x寬43.7x高35(mm)
鎖舌結構	304不銹鋼精鑄
面板材質	304不銹鋼，表面拉絲處理
鎖體處理	高溫烤金屬漆
承受衝擊	500kg推力
輸入電壓	DC12V/DC24V(可訂)
工作電流	12V/220mA; 24V/110mA
信號輸出	NO,COM,NC鎖信號接點輸出
適用門型	木門、金屬門、PVC門
安全類型	斷電上鎖或斷電開鎖可調
表面溫度	低於環境溫度+20℃以內
適用溫度	-10~+55℃(14~131F)
適用濕度	0~95%(相對濕度)
開門方式	90度開門
選擇配套	YS-307 YS-308
產品重量	0.42kg
專利號	201320470904.1

### 安裝示意圖



深圳市意林電鎖有限公司

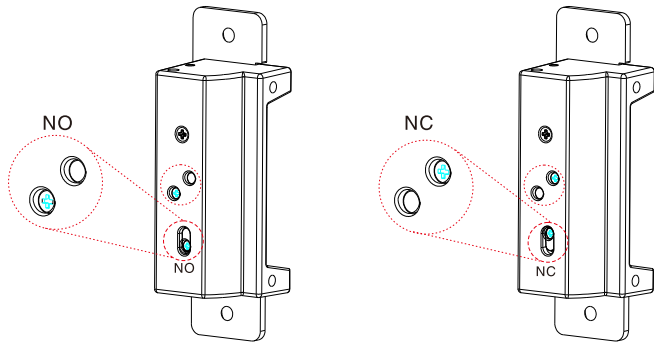
深圳市福田區泰然九路海鬆大廈A座1605室  
TEL:86-755-83489801/02/03/04/05/06 FAX:86-755-83489807  
Website: www.yli.cn E-mail: yli@yli.cn

## 功能轉換

斷電開門或斷電關門的操作方式可自行設定，擰開螺絲直接移到另外一端，再鎖上螺絲即完成。

斷電開(NC功能設定)：鎖舌在斷電時，門處于未上鎖狀態。

斷電關(NO功能設定)：鎖舌在斷電時，門處于上鎖狀態。

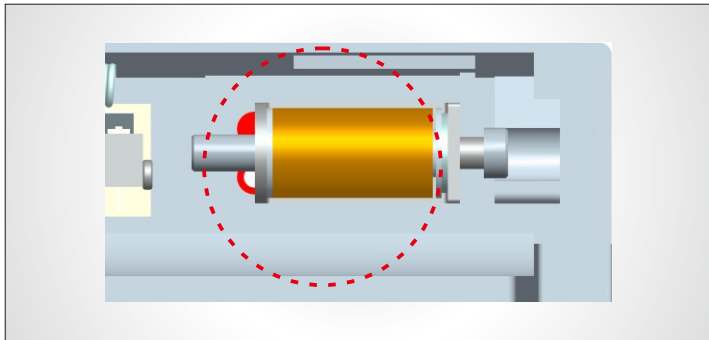


通電開

通電關

## 可持續工作電磁閥

特殊設計的專用電磁閥，使用壽命超過100萬次老化設計。

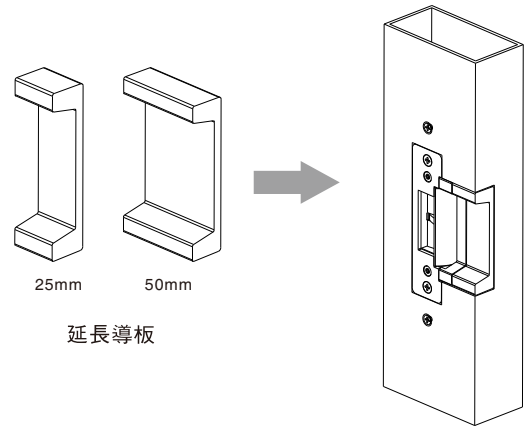


## 接綫說明

■	綠色：NO	開門狀態時為NC接點輸出
■	白色：COM	
■	黃色：NC	關門狀態時為NO接點輸出
■	紅色：+	12VDC
■	黑色：-	

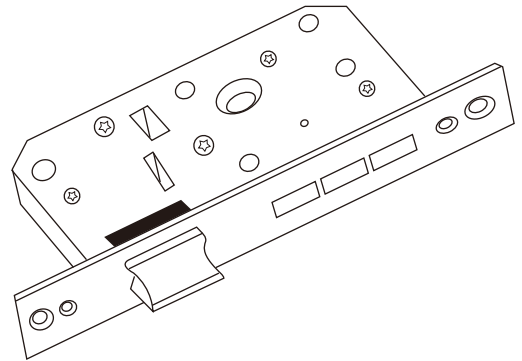
## 配件選擇

鎖舌槽深達15mm，廣泛與各類機械鎖配合使用，如果門框太寬時，建議選用延長導板，安裝如下圖：



## 選用機械鎖

適用於YS-138LK



## 手動、電控功能

日常使用門禁系統電控功能進出通路，特殊情況可以鎖匙備用，以防不時之需。

