



YLI ELECTRONIC
意林電子



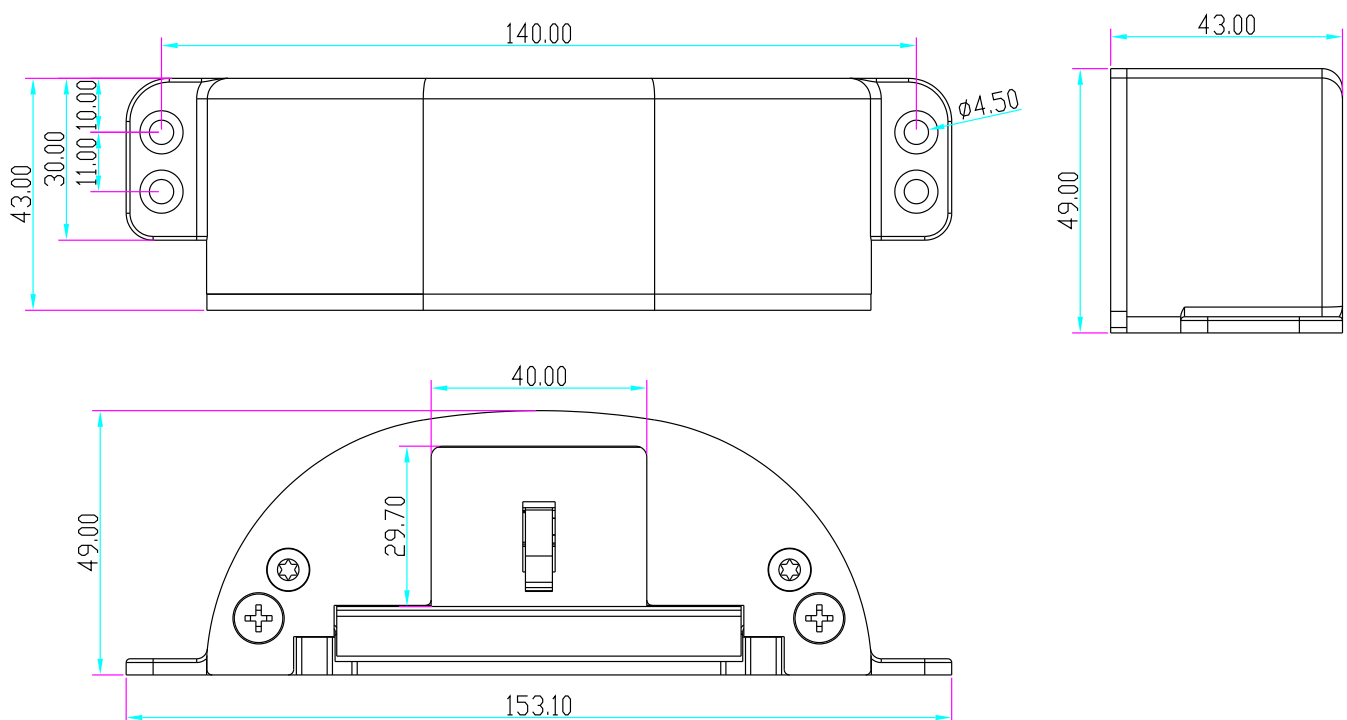
緊急出口推杆專用電鎖口(不銹鋼)

Model: YS-622N-S(SS304)

技術參數

鎖體尺寸	長153x寬43x高49(mm)
工作電壓	DC12V(默認); DC24V(定制)
工作電流	12V/320mA; 24V/160mA
鎖體材質	304不銹鋼
安全類型	常開或常閉功能自行設定
信號輸出	門信號NO/NC/COM
適用鎖型	配套推杆鎖的消防門
特殊設計	可適用各廠牌消防推杆鎖(美/歐規)
耐用設計	使用壽命測試高達1,000,000次
開門方式	90度開門
產品重量	0.52kg

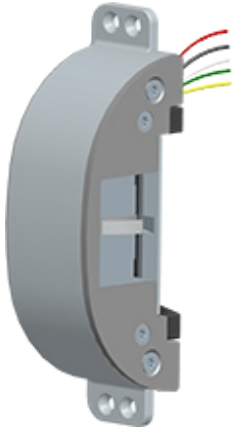
尺寸圖



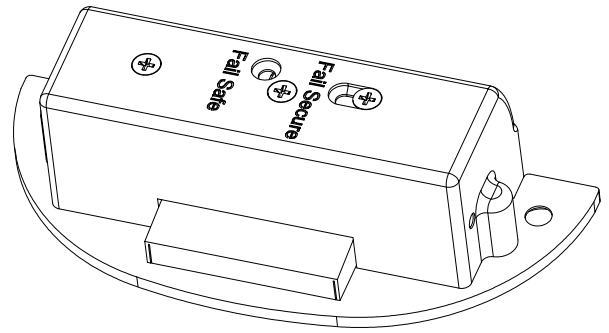
接綫指示

當設定為斷電開門時，則電路控制接點為常閉(NC)
 當設定為斷電關門時，則電路控制接點為常閉(NO)

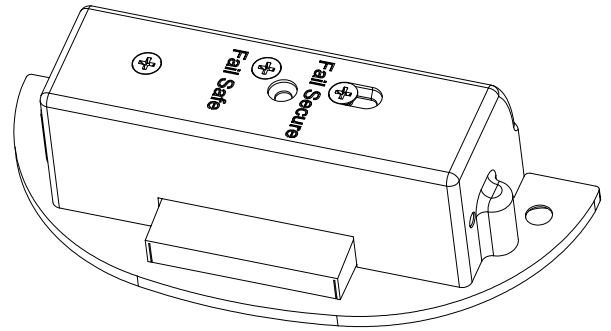
綠色: NO] 關門狀態時為NC點輸出
白色: COM	
黃色: NC	
紅色: +] DC12V(默認)/DC24V(定制)
黑色: -	



功能轉換方法

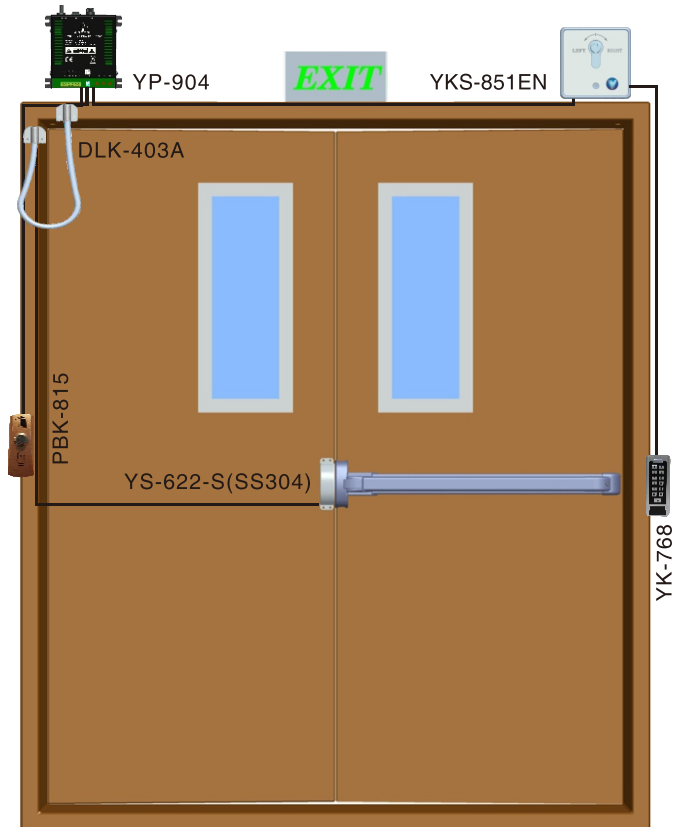


通电开锁(NO)



断电开锁(NC)

安裝示意圖



安裝尺寸圖

