



YLI ELECTRONIC  
意林電子

# 平移門專用電鎖

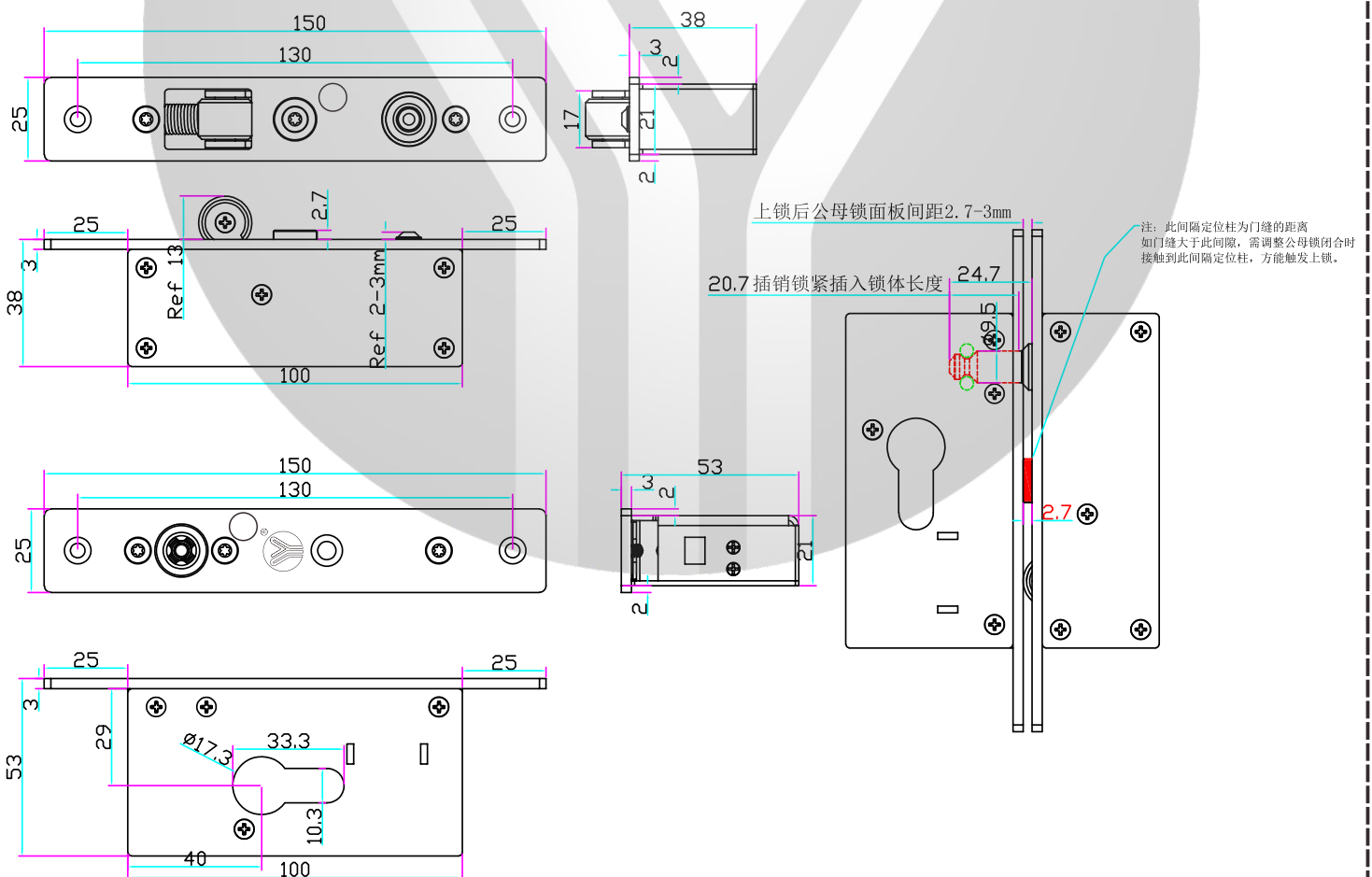
Model: YSD-220



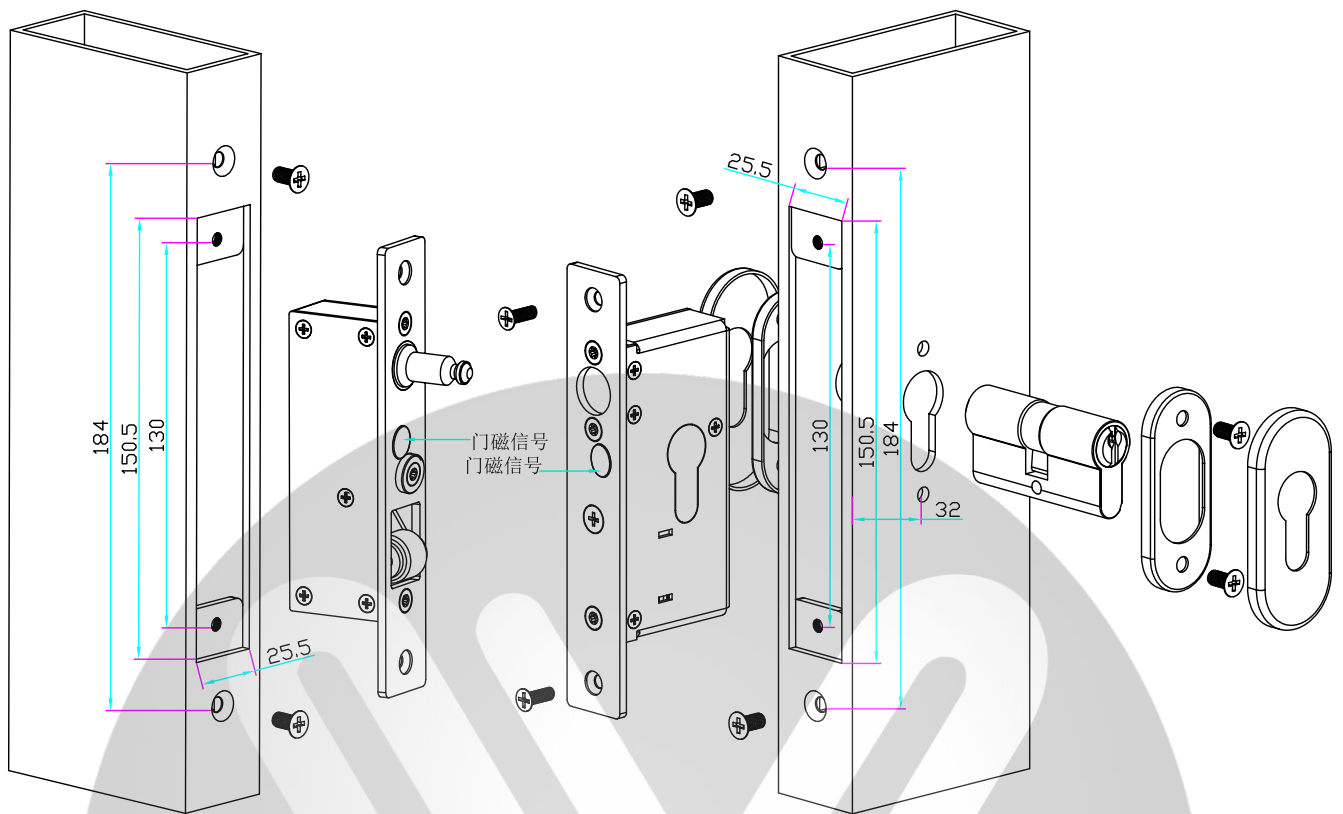
## 技術參數

公鎖尺寸	150Lx25Wx38H(mm)
母鎖尺寸	150Lx25Wx53H(mm)
工作電壓	DC 12V或DC 24V
工作電流	12V/850mA;24V/1700mA
承受推拉力	約300kg
信號輸出	鎖狀態信號(電控開關信號)NO.NC.COM接點；門狀態信號常開接點。
安全類型	斷電上鎖
適用溫度	-20℃~+50℃
產品重量	1.5kg

## 尺寸圖



# 安裝示意圖



# 接綫示意圖



注意事項：  
 針對斷電上鎖型電鎖，在控制器端設置通電開鎖時間不宜超過 10 秒，  
 不能長時間讓電鎖處於通電狀態。