



YLI ELECTRONIC
意林電子

滑軌式門、窗專用電鈎鎖

Model: YEH-210



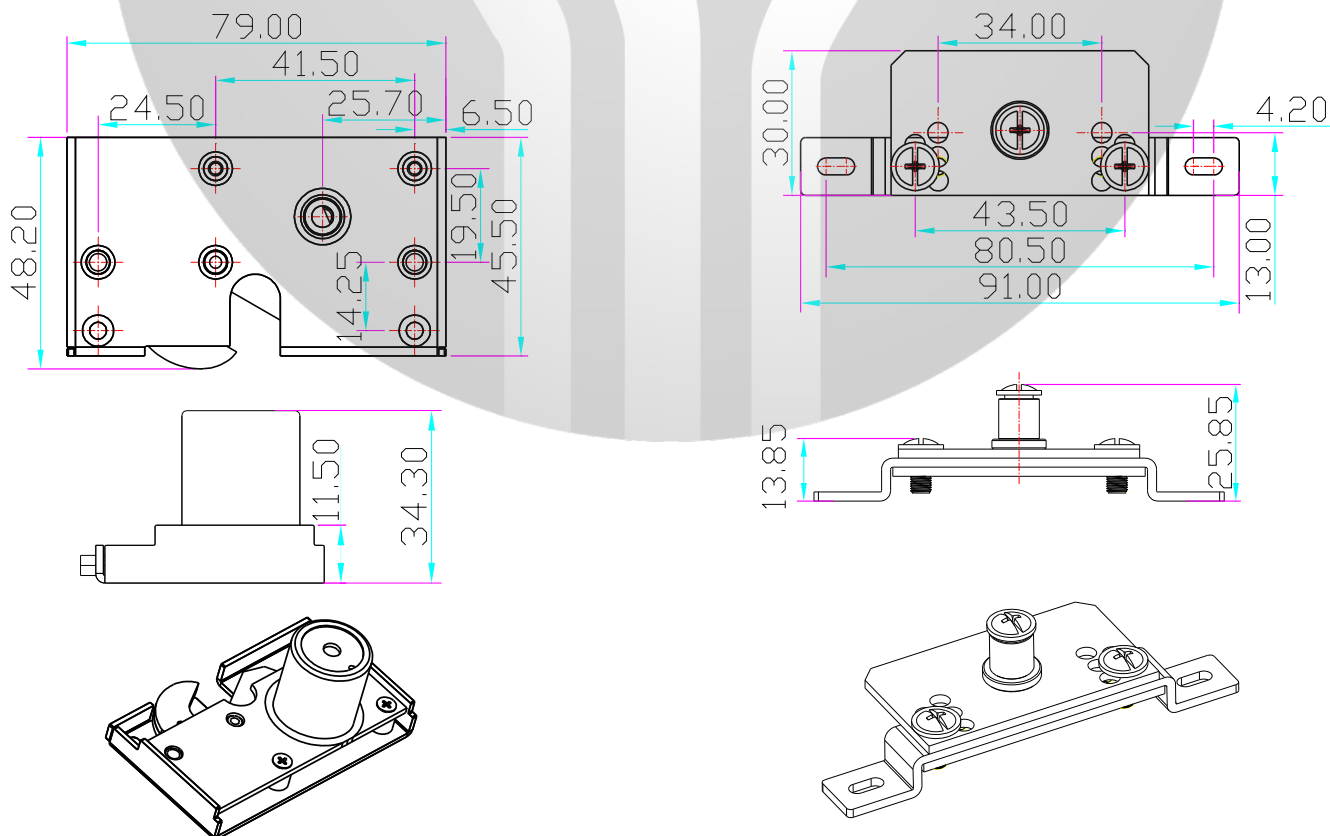
技術參數

鎖體尺寸	79Lx45.5Wx34.3H(mm)
門門尺寸	91Lx30Wx25.85H(mm)
工作電壓	12VDC(默認); 24VDC(訂制)
工作電流	12V/100mA; 24V/50mA
拉力強度	300kg
適用溫度	-40°C~+50°C
相對濕度	0-95%(相對濕度)
產品重量	0.35kg

產品特點

- 安裝于中空金屬門、塑鋼門等滑軌式門、窗使用。
- 標準外型結構適用于各廠牌的中空金屬及塑鋼門、窗。
- 固定安裝部件可安裝于框上,圓形部件嵌入框內安裝簡單便捷。
- 門門插銷組件和鎖舌有防腐塗層。
- 斷電開鎖設計, 滿足緊急出口需求。
- 在產品的設計使用生命週期期間它不需要做預防性維護及潤滑劑等。

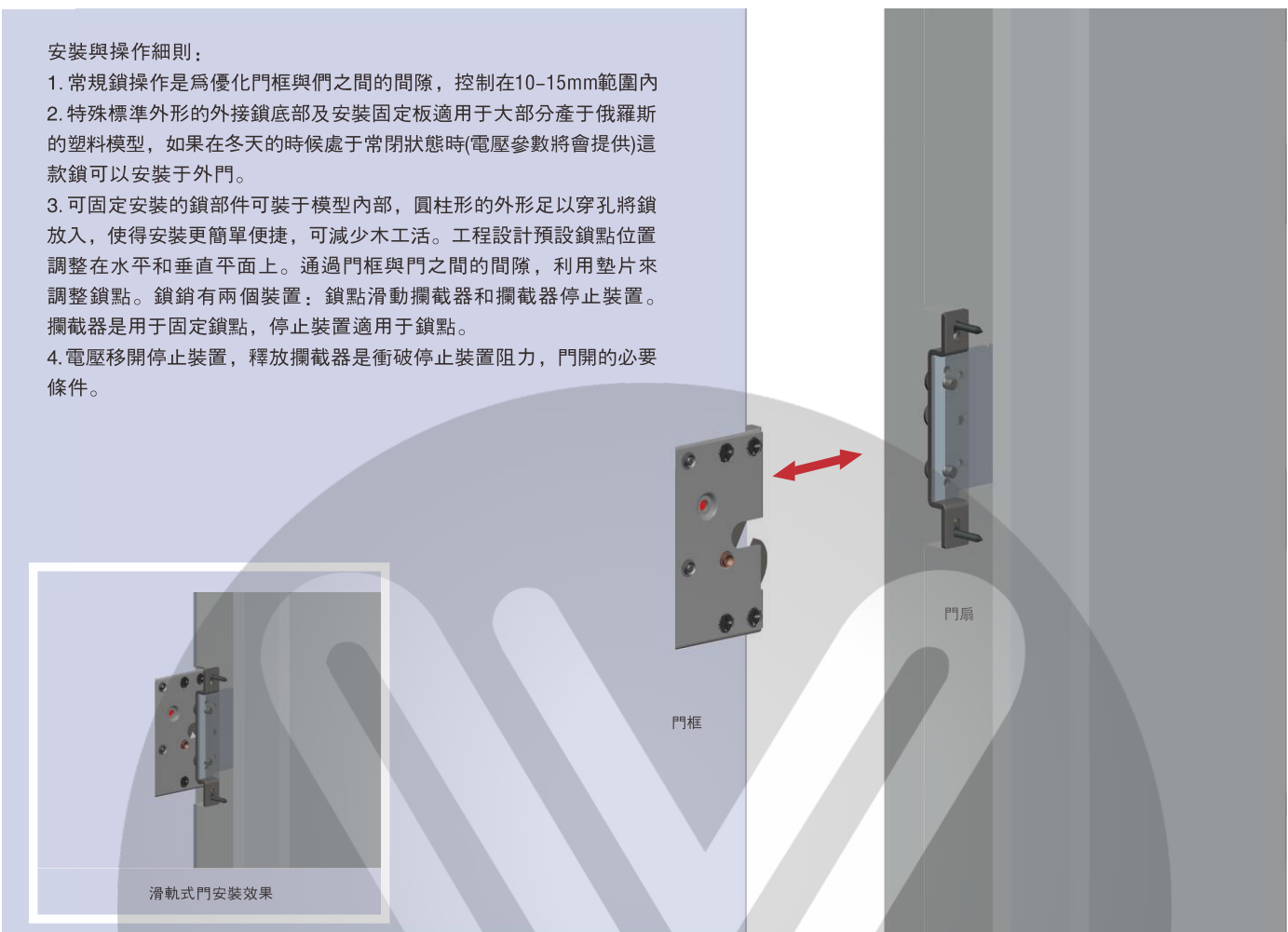
尺寸圖



安裝示意圖

安裝與操作細則：

1. 常規鎖操作是為優化門框與門之間間隙，控制在10-15mm範圍內
2. 特殊標準外形的外接鎖底部及安裝固定板適用於大部分產于俄羅斯的塑料模型，如果在冬天的時候處於常閉狀態時(電壓參數將會提供)這鎖可以安裝于外門。
3. 可固定安裝的鎖部件可裝于模型內部，圓柱形的外形足以穿孔將鎖放入，使得安裝更簡單便捷，可減少木工活。工程設計預設鎖點位置調整在水平和垂直平面上。通過門框與門之間間隙，利用墊片來調整鎖點。鎖銷有兩個裝置：鎖點滑動攔截器和攔截器停止裝置。攔截器是用于固定鎖點，停止裝置適用於鎖點。
4. 電壓移開停止裝置，釋放攔截器是衝破停止裝置阻力，門開的必要條件。



接綫示意圖

