



YLI ELECTRONIC
意林電子



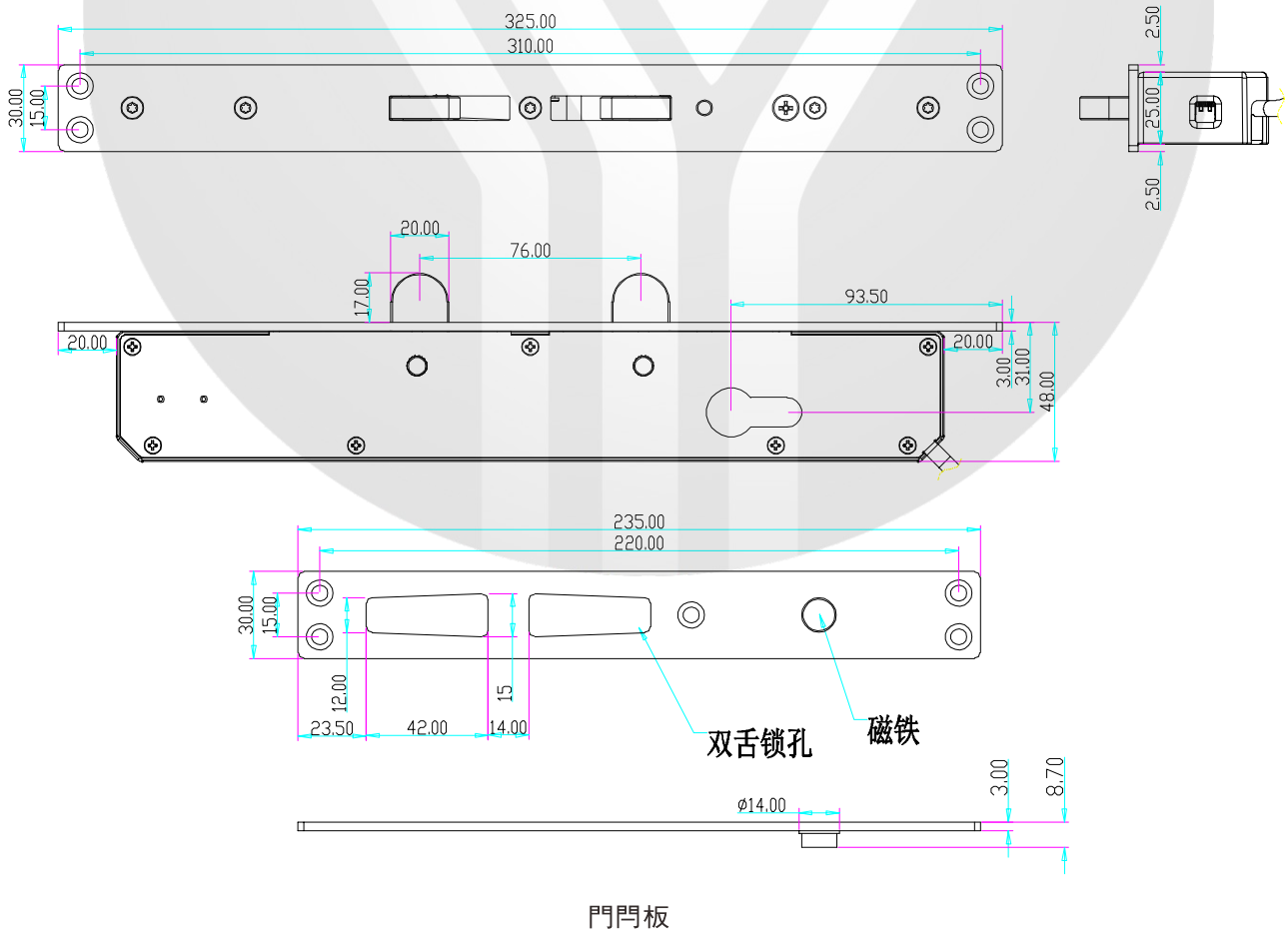
馬達驅動雙舌智能電插鎖

Model: YB-241DMD(LED)

技術參數

電鈎鎖尺寸	325Lx30Wx48H(mm)
門門板尺寸	235Lx30Wx3H(mm)
工作電壓	12~28VDC
工作電流	≤500mA
信號輸出	門狀態信號 NO/COM, 鎖狀態信號 NC/NO/COM
延時功能	0/3/6/9秒可調
LED顯示	上鎖紅燈, 開鎖綠燈
門縫磁感距離	8mm
適用範圍	木門/玻璃門/金屬門/防火門
面板材料	304不銹鋼面板, 表面拉絲處理
產品重量	1.5kg

尺寸圖



延時設置

自動上鎖延時時間設定



0.0 SEC



6.0 SEC



3.0 SEC

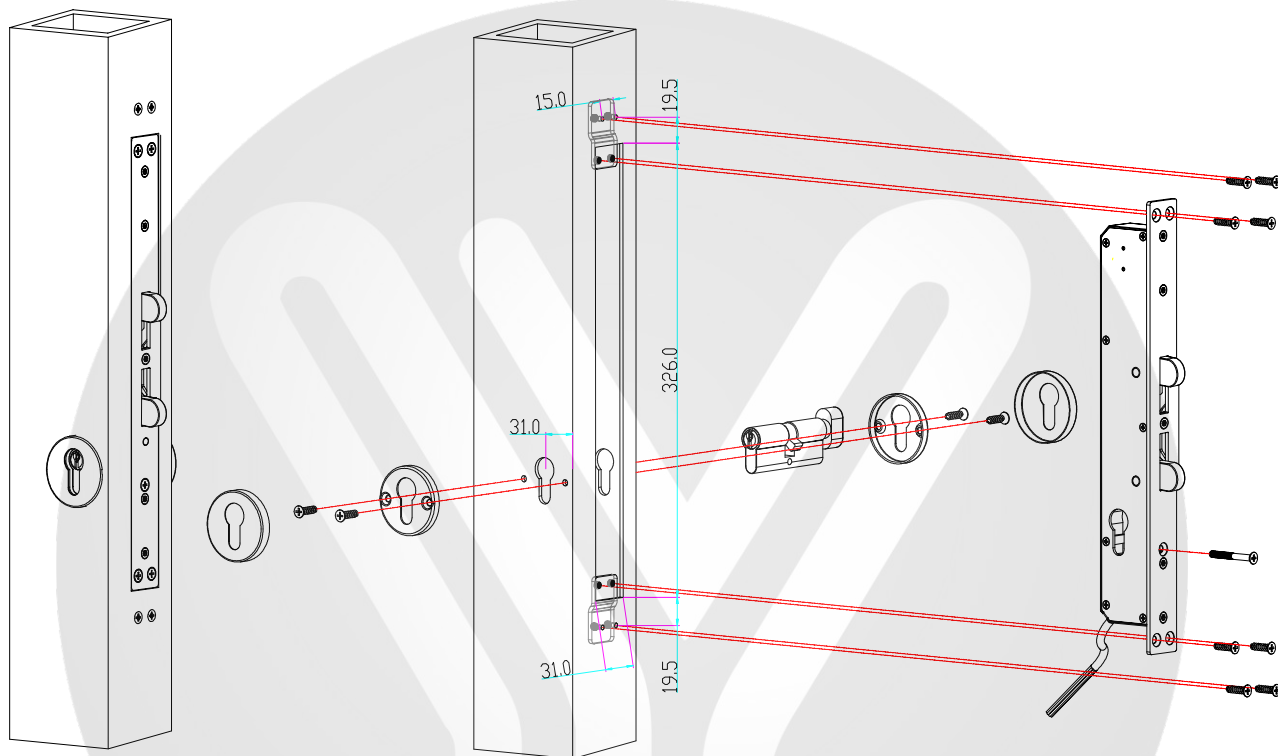


9.0 SEC

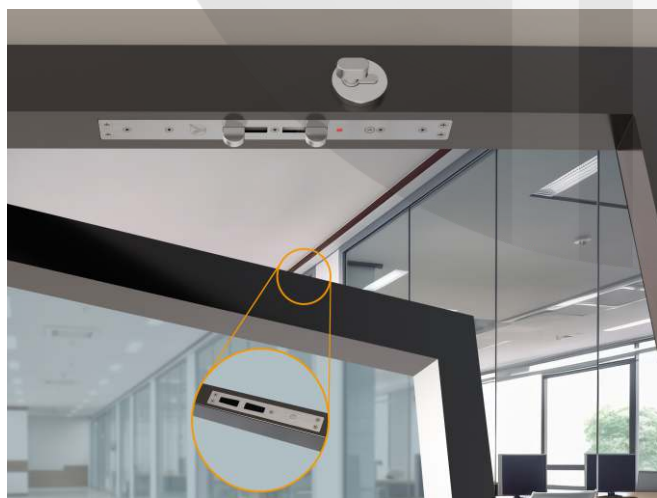
接線

	紅色	+	門禁開關(常開型) (橙色綫對接負極開鎖)
	黑色	-	
	橙色	OPEN	門狀態信號輸出
	綠色	NO	
	白色	COM	鎖狀態信號輸出
	藍色	NO	
	棕色	NC	
	黃色	COM	

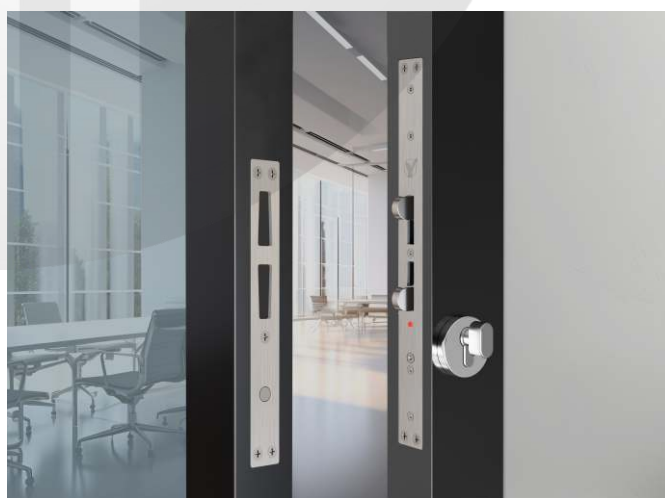
安裝尺寸圖



安裝示意圖



頂部安裝



側面安裝