

# YB-800B

## 智能堅固型電插鎖(定位珠功能)

### 產品概述

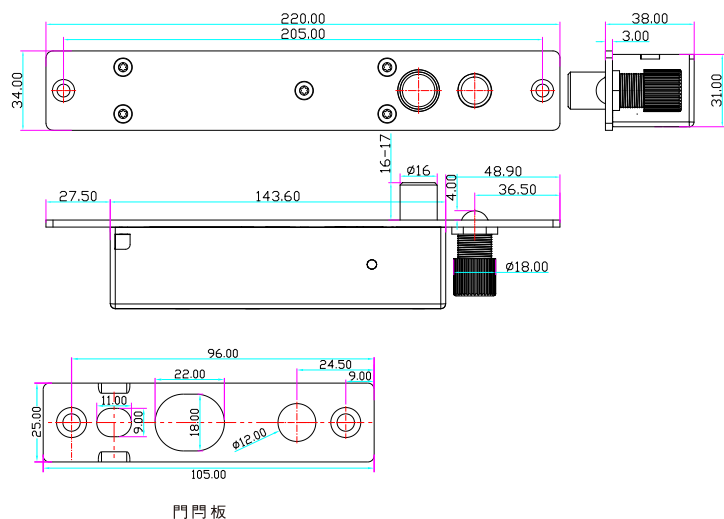
YB-800B是一款特別設計定位珠功能裝置的電插鎖，有效鎖定門扇防止180度雙向開式門來回晃動，以免撞傷行人及有效防止地鼓偏位無法上鎖等。

YB-800B採用全金屬結構，鎖舌採用整體式304不銹鋼實心棒材，經CNC車床精工而成，可承受2000kg衝擊，連動部件全部採用金屬結構，在60℃高溫及零下40℃嚴寒的惡劣環境下可正常使用，專業耐用型電磁閥，特殊光電控制超低温及超低功耗設計，防入侵電路及智能邏輯電路設計等，多功能綜合於一體，是一款有效滿足重型門及特別高安保需求的場所安裝使用的最佳產品。本公司產品規格及配套齊全，上下無框玻璃門，下無框玻璃門，內外開式窄框門等均有附件配套。



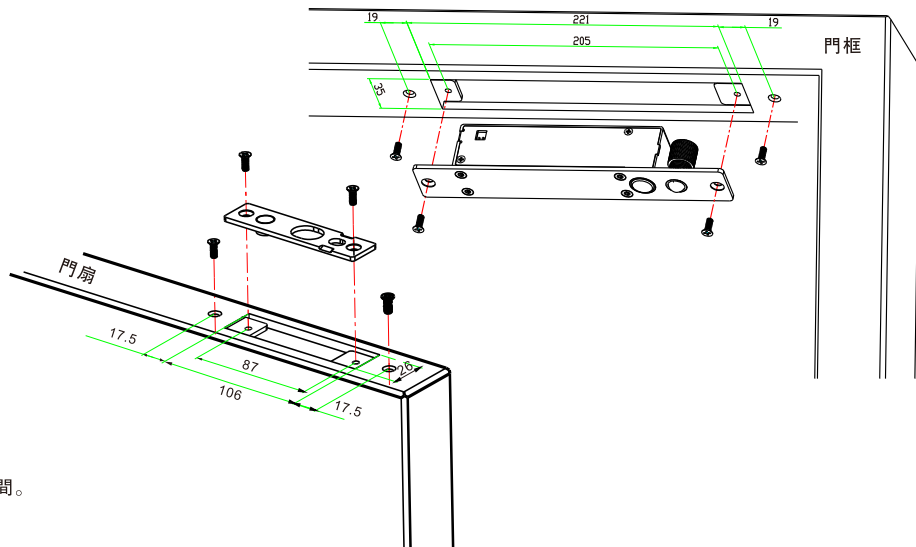
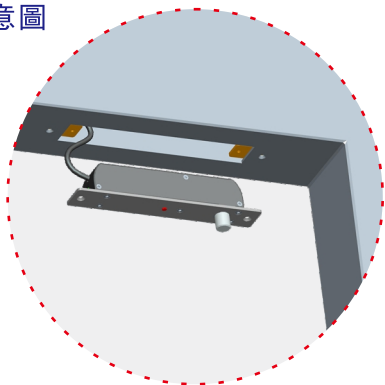
### 產品尺寸

單位: mm



技術參數/型號	YB-800B
產品參數	參數描述
安全類型	斷電上鎖
鎖體尺寸	長220x寬34x厚38(mm)
門門板尺寸	長105x寬25x厚3(mm)
鎖舌尺寸	16mm(凸出長度)x16mm(直徑)高强度實心鎖舌
工作電壓	12VDC $\pm 10\%$
啓動電流	1200mA(啓動瞬間)
維持電流	200mA(完全上鎖)
信號輸出	門狀態信號輸出NO/COM接點
門縫磁感距離	8mm以內
延時功能	0/3/6/9秒可調
適用範圍	木門/玻璃門/金屬門/防火門
面板材料	304不銹鋼面板，表面拉絲處理
產品重量	1.0kg
通過認證	MA CE-EMC CE-LVD FCC REACH WEEE

### 安裝示意圖



定位珠作用:

1. 可以防止不正確的門位置而損壞電插鎖。
2. 可以使門門板與鎖舌快速對齊，減少重複上鎖的時間。

深圳市意林電鎖有限公司

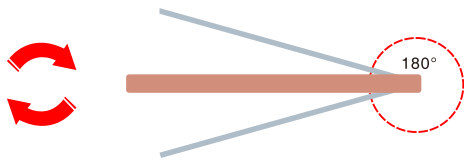
深圳市福田区泰然九路海松大厦A座1605室

TEL:86-755-83489801/02/03/04/05/06 FAX:86-755-83489807

Website: www.yli.cn E-mail: yli@yli.cn

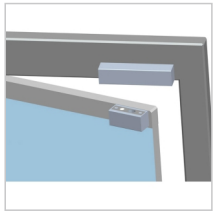
## 適用於雙向開門

電插鎖專為180度雙向開的門設計，向內開或向外開均可安裝。

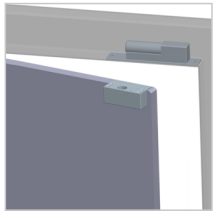


## 選配輔助支架

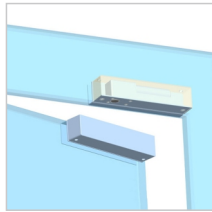
依照各種不同形式的門框選配需要的輔助架，例如門框過窄的門、無框玻璃門、向內開式門等。根據不同類型的門框選用不同的輔助架。



窄框門安裝(BBK-500)



下無框玻璃門安裝(BBK-601)



上下無框玻璃門安裝(BBK-700)

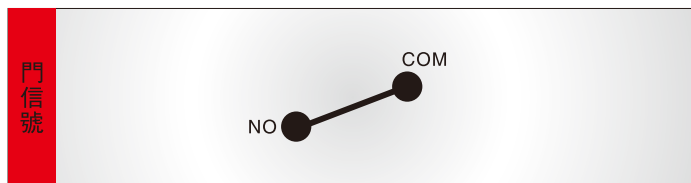
## 自動上鎖延時功能

用撥碼開關可調整0-9秒的自動上鎖延時時間，可以修正門扇完全靜止時間差。



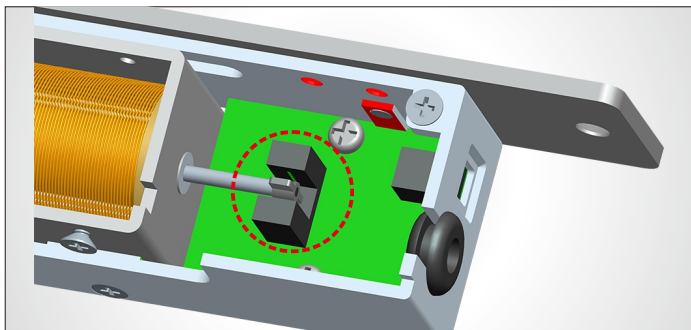
## 門鎖信號輸出

門狀態信號輸出NO/COM接點;滿足高安保需求的門禁管制系統應用。



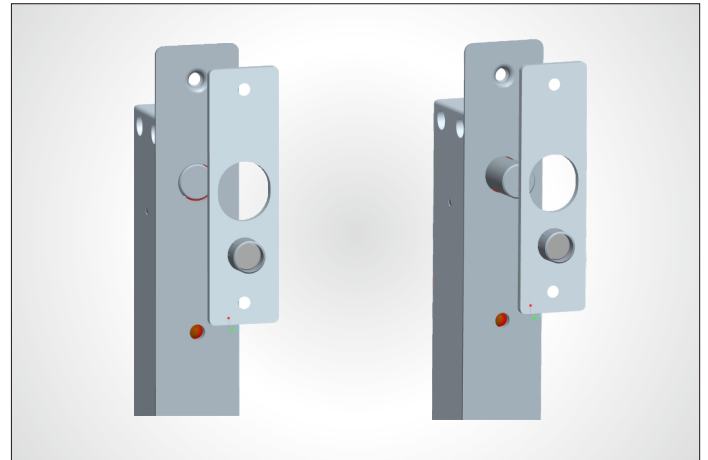
## 光電技術應用，減少機械故障

光電元件感應電磁閥驅動鎖舌動作，更耐用更穩定。不同于其它廠商使用機械式的微電開關元件，使用不穩定及使用壽命短等問題。



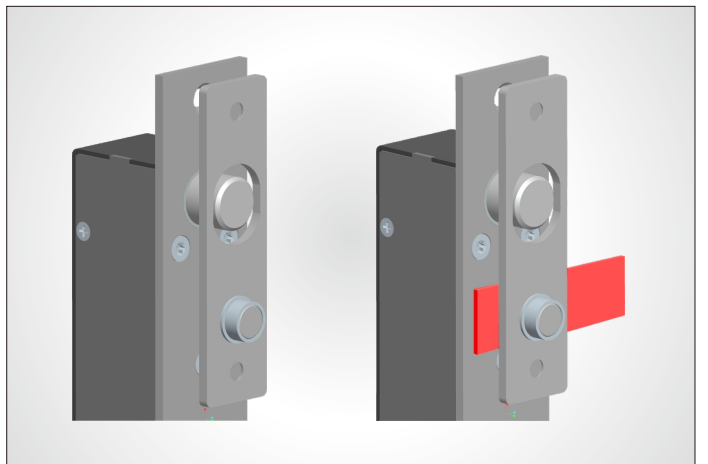
## 智能型邏輯電路設計

智能型邏輯電路設計，偵測鎖舌上鎖狀態是否正確。自動重新啓動上鎖功能防止因門位不正無法上鎖。



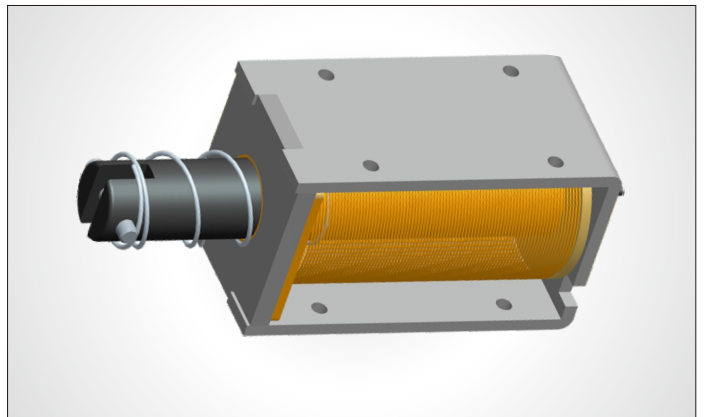
## 防入侵電路設計

鎖舌上鎖後，自動切斷幹簧管偵察功能，避免人為截斷門門板的磁鐵與鎖體幹簧管的感應，使電鎖產生錯誤動作而開鎖。



## 超耐用型電磁閥設計

專業設計的耐用型電磁閥，使用壽命超過50萬次測試合格。(設計應用超過5-10年使用次數)



深圳市意林电锁有限公司

深圳市福田區泰然九路海鬆大廈A座1605室

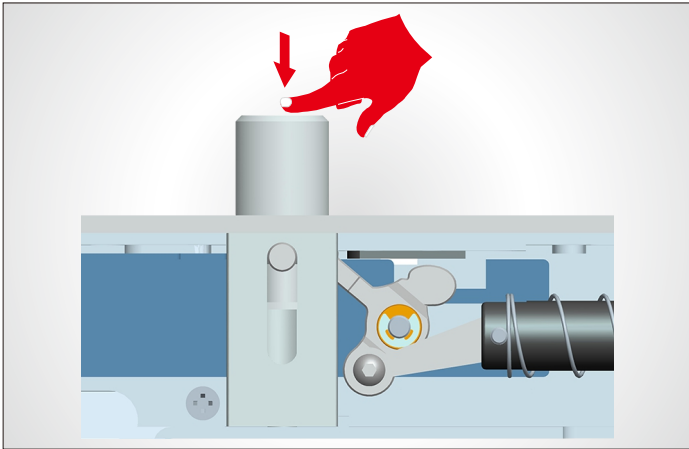
TEL:86-755-83489801/02/03/04/05/06 FAX:86-755-83489807

Website: www.yli.cn E-mail: yli@yli.cn



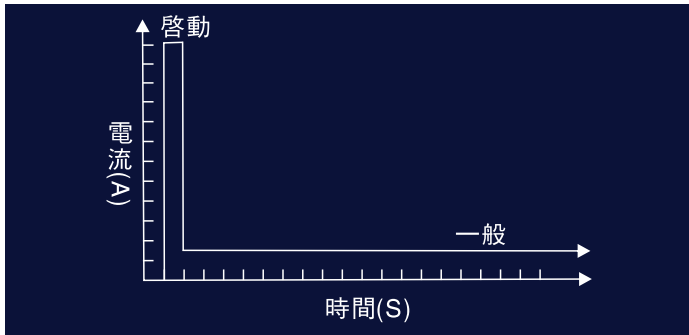
## 可訂制防撬功能

高保安的特殊設計，在鎖舌插出後，外力不能把鎖舌壓縮入鎖體內未經授權開門。



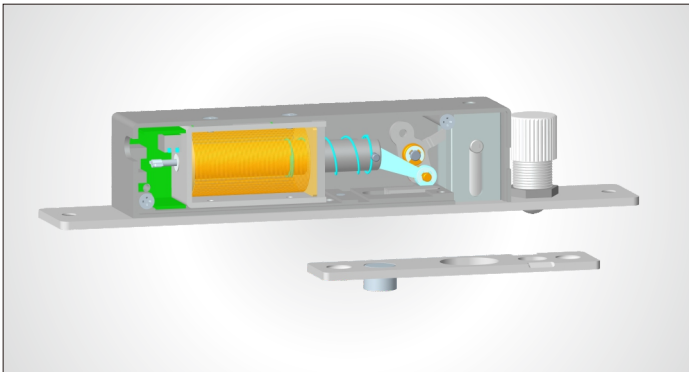
## 截電電流設計

鎖舌完全上鎖後，電流由啟動模式的1.2A降為一般模式的0.2A延長電插鎖的使用壽命。



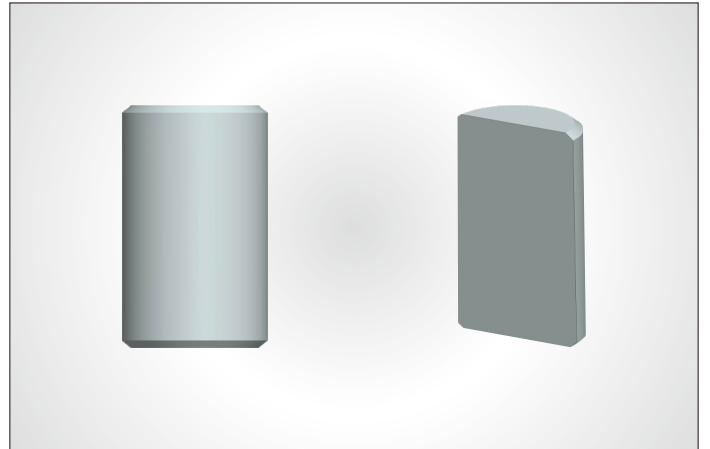
## 全金屬結構鎖體

特別加強型金屬結構，內部連動部件也全部使用金屬加強處理設計，確保產品更耐用，更堅固，在高溫或嚴寒等惡劣環境應用而不會因材質不一致而影響正常使用。(可訂制60°C及零下40°C正常使用產品)



## 304不銹鋼實芯鎖舌

整體式不銹鋼實心材質，經CNC車床精加工而成，可承受2000kg衝擊，不同于市面上空心管加工後用膠塞的空心鎖舌部件，受力撞擊及嚴寒環境鎖舌脫落等問題。



## 接綫說明

本產品具有智能邏輯電路設計，建議使用電鎖自帶的開門綫接點觸發開門，而不需要直接斷電開關。

☐	紅色	+	12V DC	
☐	黑色	-		
☐	橙色	OPEN		
☐	綠色	NO		門狀態信號輸出
☐	白色	COM		