



YLI ELECTRONIC
意林電子



馬達驅動靜音電插鎖

Model: YB-1300MD(LED)

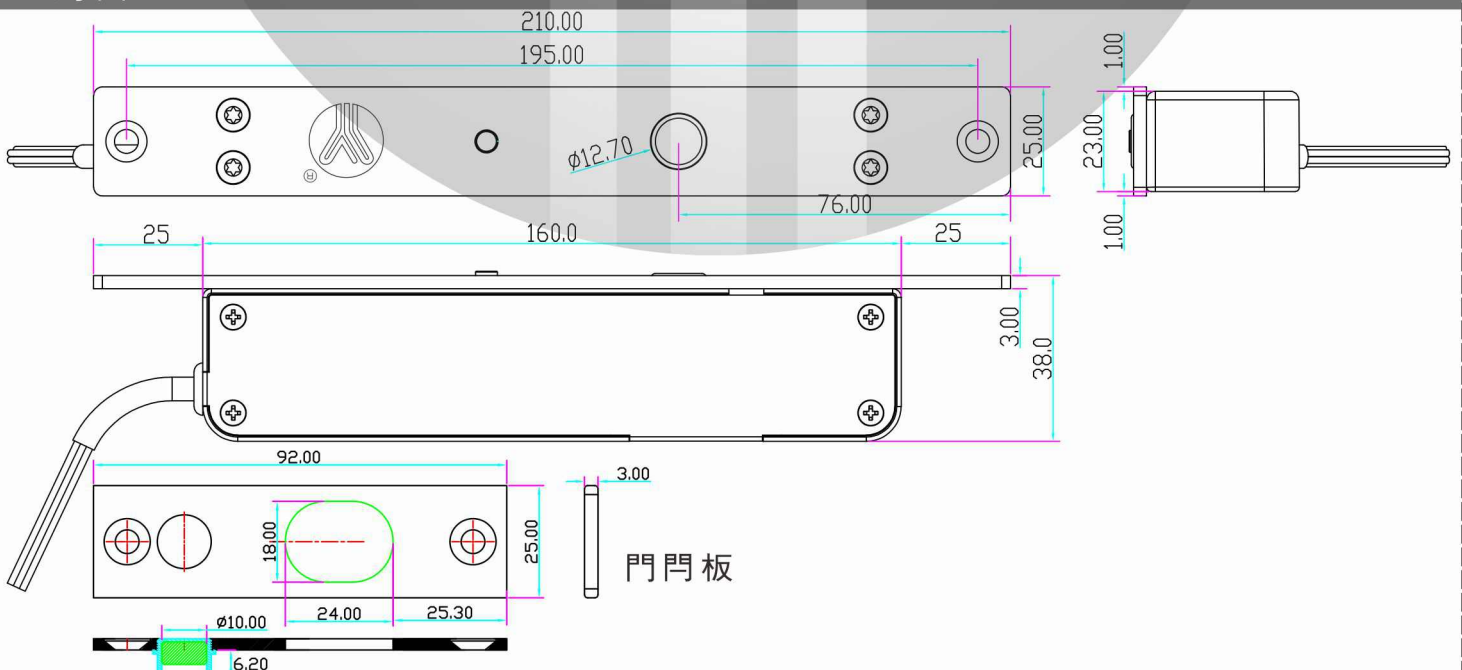
產品介紹

馬達驅動靜音電插鎖,通過減速電機帶動鎖舌的伸縮來實現鎖體進行上鎖和開鎖,減速電機驅動電插鎖鎖舌伸出和收縮的力度更大,當門扇有些變形或偏位時,可借助減速電機強大的推力推動鎖舌伸出,將門拉正實現上鎖;同時,各部件採用的材質為輕量型材質,作用時更加輕便平滑、阻力小、可實現靜音關閉或打開;其次,PCB板上連接有相應電子元件,實現對鎖體上鎖或開鎖的精確控制.與使用電磁鐵的傳統電插鎖相比,此產品實用新型進入上鎖和開鎖狀態後無需持續通電,能耗低,節能環保.鎖體內部帶緊急後備儲能電池,以防在停電時,可以給電機供電帶動插銷自動解鎖.

技術參數

鎖體尺寸	210Lx25Wx38H(mm)
門門板尺寸	92Lx25Wx3H(mm)
鎖芯尺寸	12.7mm(凸出長度)x15mm(直徑)304不銹鋼高強度實心鎖舌
信號輸出	門狀態信號 NO/COM, 鎖狀態信號 NC/NO/COM
工作電壓	12~24VDC
工作電流	≤400mA
延時功能	0/3/6/9秒可調
LED顯示	上鎖燈亮; 開鎖燈滅
門縫磁感距離	8mm
適用範圍	木門/玻璃門/金屬門/防火門
面板材料	304不銹鋼面板, 表面拉絲處理
產品重量	1.25kg
專利號	ZL 202121422020.X

尺寸圖



延時設置

自動上鎖延時時間設定



0.0 SEC



6.0 SEC



3.0 SEC



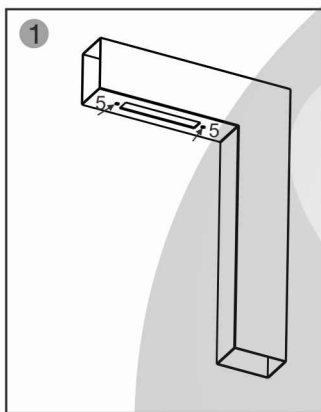
9.0 SEC

接綫

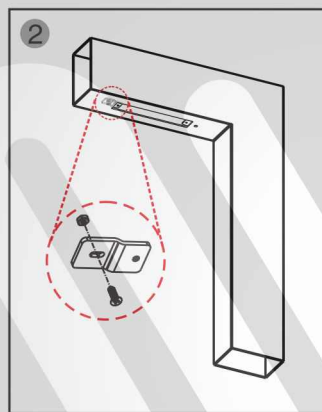
	紅色		+	12V DC	
	黑色		-		
	橙色		OPEN		
	綠色		NO		門狀態信號輸出
	白色		COM		
	藍色		NO		鎖狀態信號輸出
	棕色		NC		
	黃色		COM		

注：不能直接通斷電使用，必須通過OPEN綫控制開鎖

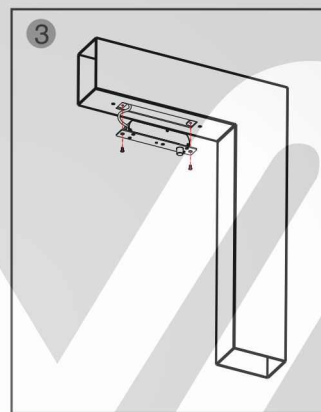
安裝步驟圖



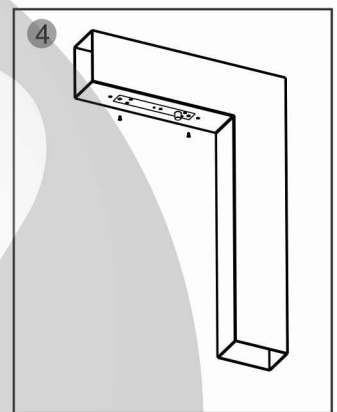
1 依照開孔尺寸標示在門扇、門框上切割鎖體、門門板的位置。



2 裝上延長片



3 連接電源綫，并且測試。



4 擰緊螺絲即可

安裝示意圖

