



YLI ELECTRONIC
意林電子

明裝便捷式單門電插鎖

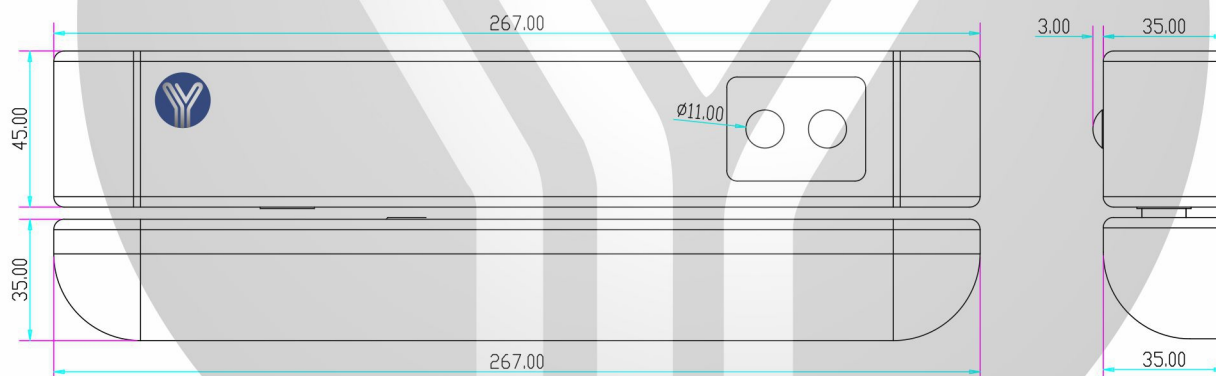
Model: YB-500H(LED)



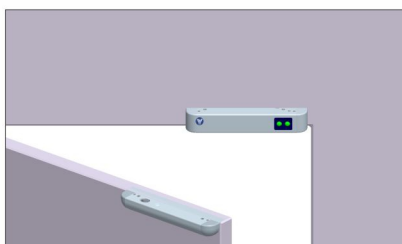
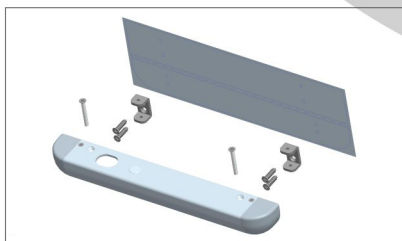
技術參數

鎖體尺寸	267Lx45Wx35H(mm)
下架尺寸	267Lx35Wx35H(mm)
信號輸出	門狀態信號輸出NO、COM接點
延時功能	0/3/6/9秒可調
工作電壓	12VDC
工作電流	啓動電流：1A(啓動瞬間), 工作電流：0.18A(完全上鎖)
LED顯示	綠色開鎖，紅色上鎖
磁感距離	8mm
安全類型	斷電上鎖(NO);斷電開鎖(NC)
適用範圍	窄框的木門、金屬門

尺寸圖



安裝接綫圖



- 安裝說明：
- 1: 依據門縫間隙大小來決定開孔紙需不需要分割開，開孔紙默認門縫間隙是5mm。
 - 2: 把開孔紙貼在需安裝的位置，按開孔紙上的孔位安裝好U型固定座（固定座在附件包內）
 - 3: 如圖示，鎖體與門對好相應的位置，用平沉機牙螺絲緊固。