



YLI ELECTRONIC
意林電子

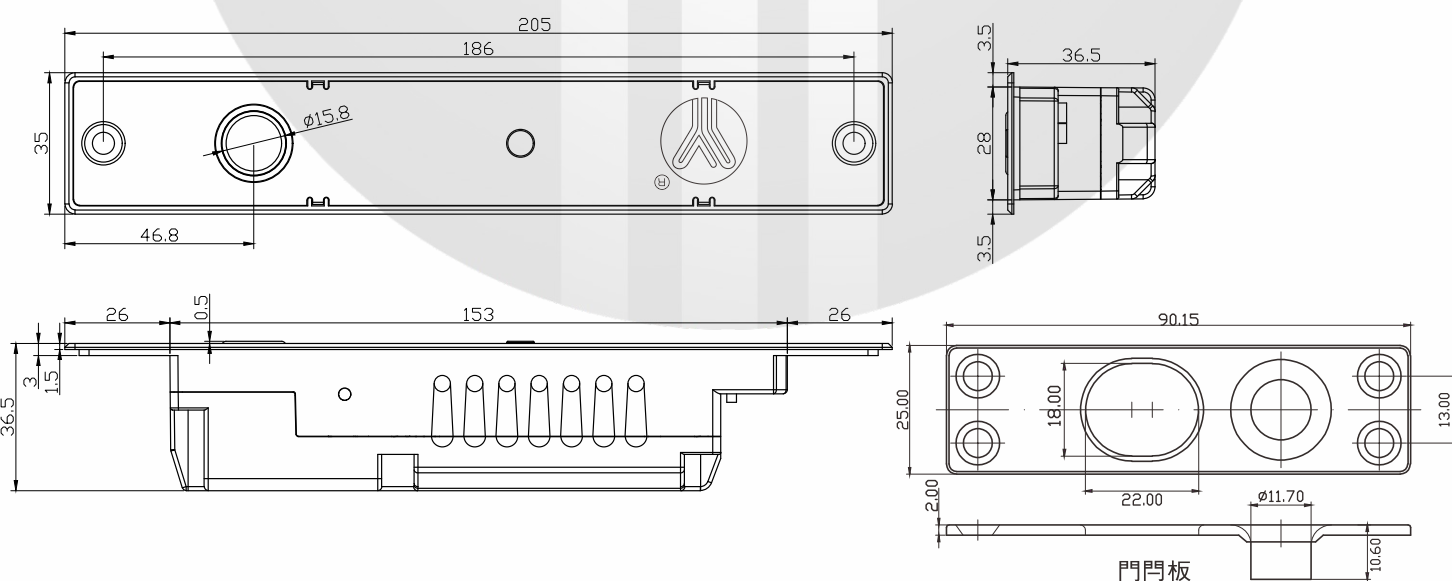


多功能低溫磁感式電插鎖

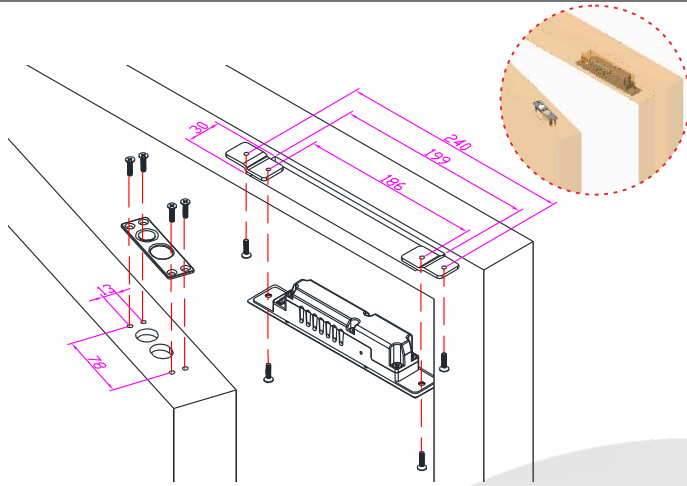
技術參數(單位:mm)

型號	YB-100N(LED)-2P	YB-100N(LED)-5P	YB-100N(LED)-8P
安全類型	斷電自動開鎖		
鎖體尺寸	205長x35寬x36.5高		
門扇板尺寸	90長x25寬x2高		
鎖芯尺寸	17mm(凸出長度)x15.8mm(直徑)304不銹鋼高強度實心鎖舌		
工作電壓	12VDC		12VDC/24VDC(可調)
工作電流	啓動電流 12V/ 980mA(+10%)，維持電流 12V/ 180mA 啓動電流 24V/ 650mA(+10%)，維持電流 24V/ 120mA		
延時功能	無	0/3/6/9秒可調	0/3/6/9秒可調
信號輸出	無	門狀態信號NO、COM	門狀態信號NO、COM 鎖狀態信號NO、NC、COM
LED顯示燈	綠燈開鎖，紅燈上鎖		
門縫磁感距離	≤8mm		
耐用測試	50万次		
重量	0.55kg		

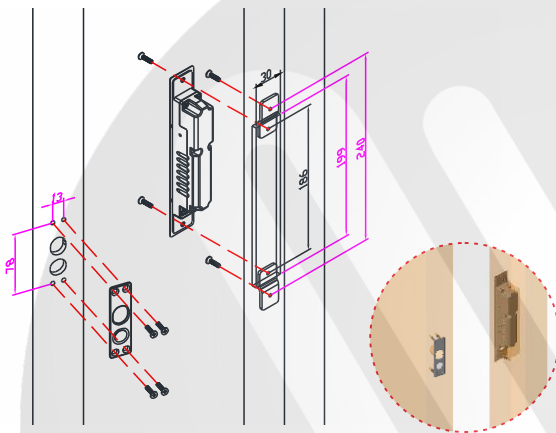
尺寸圖



安裝示意圖



空心門頂部安裝



空心門側面安裝

接綫

2綫端口接綫

- 紅色 ———+ (Red wire symbol)
- 黑色 ———- (Black wire symbol)

5綫端口接綫

- 紅色 ———+ (Red wire symbol)
 - 黑色 ———- (Black wire symbol)
 - 橙色 ———OPEN (Orange wire symbol)
 - 綠色 ———NO (Green wire symbol)
 - 白色 ———COM (White wire symbol)
- 門禁開關(常開型)
(橙色綫對接負極開鎖)
- 門狀態信號輸出

8綫端口接綫

- 紅色 ———+ (Red wire symbol)
 - 黑色 ———- (Black wire symbol)
 - 橙色 ———OPEN (Orange wire symbol)
 - 綠色 ———NO (Green wire symbol)
 - 白色 ———COM (White wire symbol)
 - 棕色 ———NC (Brown wire symbol)
 - 灰色 ———COM (Grey wire symbol)
 - 藍色 ———NO (Blue wire symbol)
- 門禁開關(常開型)
(橙色綫對接負極開鎖)
- 門狀態信號輸出
- 鎖狀態信號輸出

8綫電源輸入設置

- 12VDC
- 24VDC

延時設置

上鎖延時時間設定

- 0.0 SEC
- 3.0 SEC
- 6.0 SEC
- 9.0 SEC

安裝接綫圖

