



YLI ELECTRONIC  
意林電子



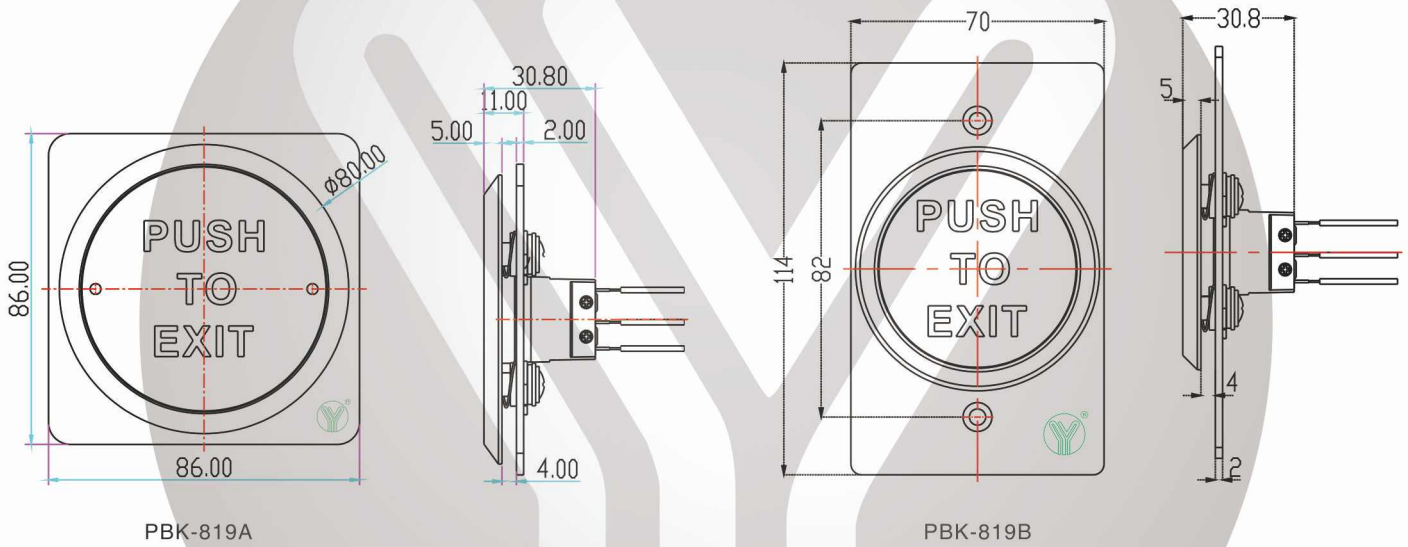
# 門禁外出開門按鈕(不銹鋼)

Model: PBK-819A/B

## 技術參數

- 外形尺寸：長86x寬86x厚30.8(mm) (PBK-819A)  
長114x寬70x厚30.8(mm) (PBK-819B)
- 接點輸出：NO(綠綫)，NC(黃綫)，COM(白綫)
- 接點容量：30VDC 1A
- 適用溫度：-20℃~+60℃
- 適用濕度：0~95%RH
- 產品重量：0.2kg

## 尺寸圖



## 安裝及接綫圖

