



YLI ELECTRONIC
意林電子



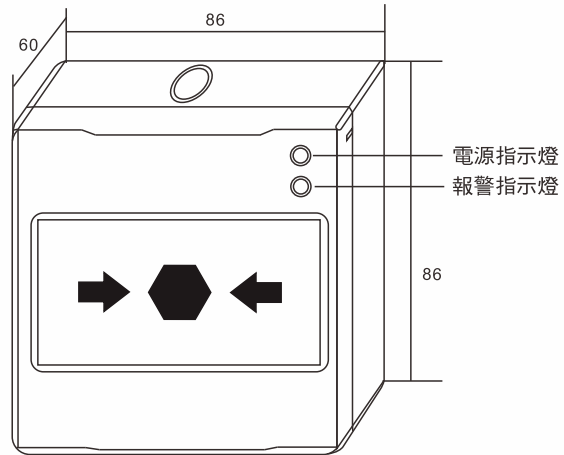
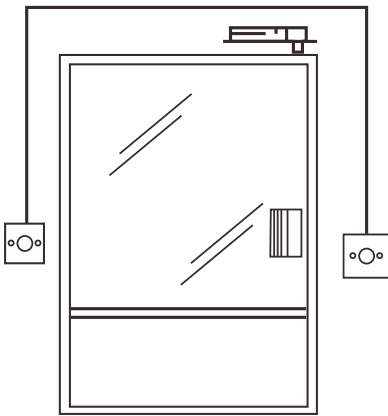
復位緊急報警開關附LED

Model: CPK-864R(LED)

技術參數

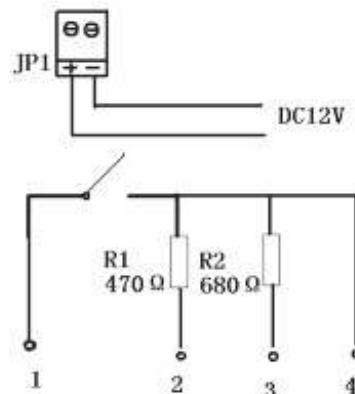
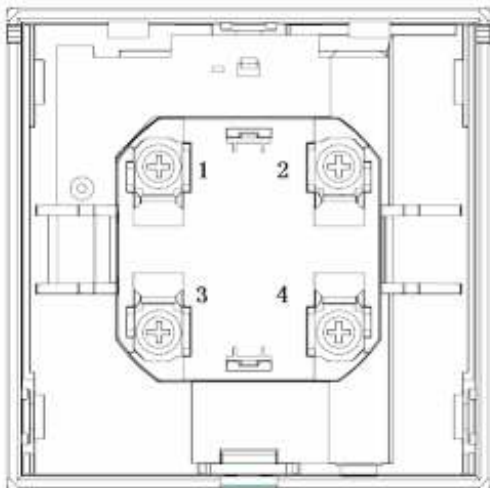
- 外形尺寸:長86x寬86x厚60(mm)
- 工作電壓:12-24V
- 待機電流: $\leq 330\mu\text{A}$ (DC12)
- 報警電流: $\leq 17.5\mu\text{A}$ (DC12)
- 電源指示燈:綠色LED; 報警指示燈:紅色LED
- 工作溫度: $-10\sim+50^{\circ}\text{C}$
- 產品材質:ABS防火材料
- 產品顏色:紅色、綠色、黃色、藍色、白色可選
- 玻璃/塑膠面板上面的提示語:
可根據客戶要求訂制中英/全英文字
- 產品重量:0.2kg

安裝及尺寸圖



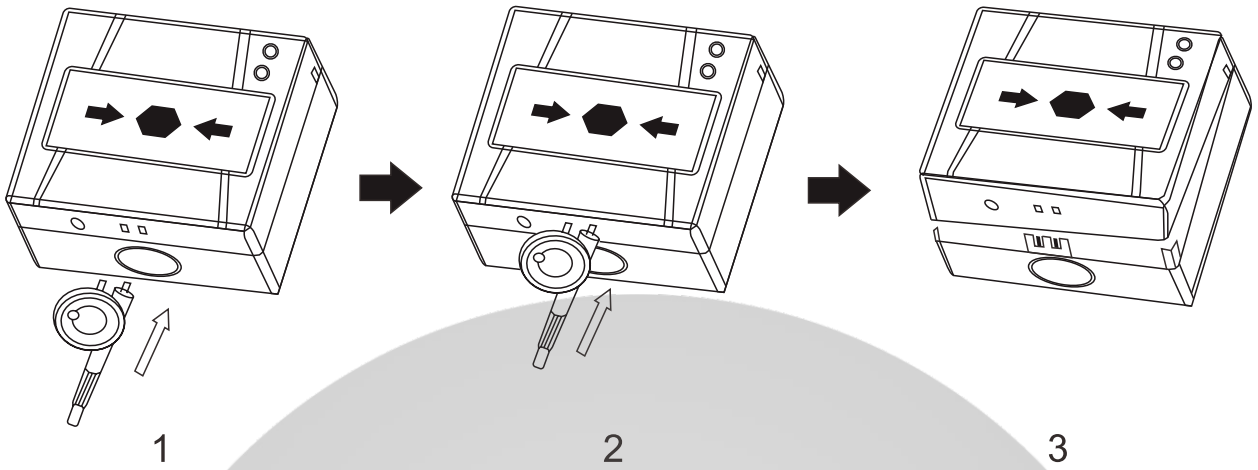
1. 安裝地點應該顯眼易見，并易于操作的位置
2. 設備應距離地面1.3-1.5米

綫路連接圖



安裝步驟

開啓設備方法：



激活測試和重置：

