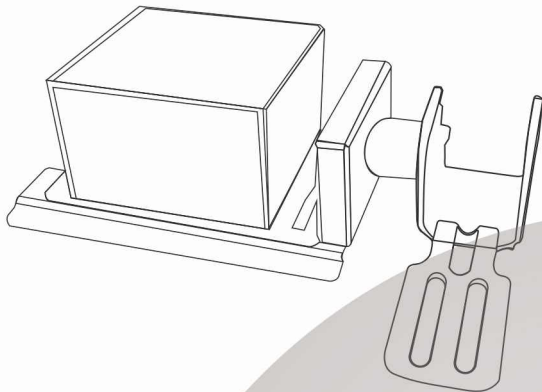




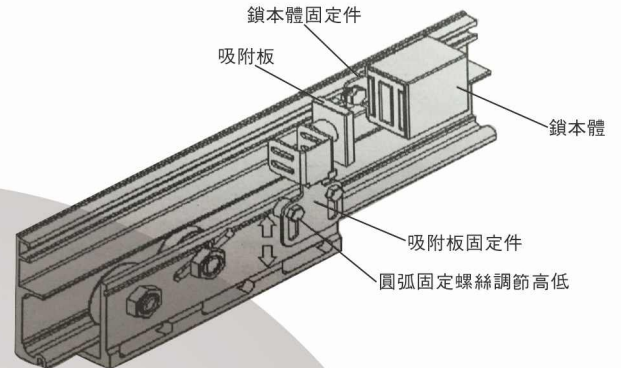
YLI ELECTRONIC
意林電子

自動門專用磁力鎖

Model: YAD-161ML(24V)



5 配件說明及安裝方法

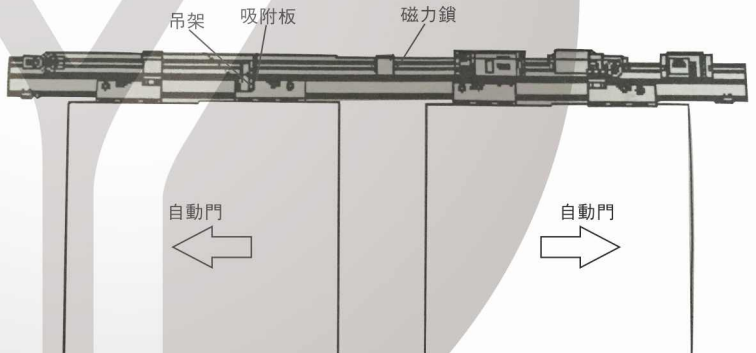


A、配件說明

- 1、固定件用來將鎖本體和吸附板固定。
- 2、兩個圓通固定螺絲用來固定吸附板，吸附板可以調節高低使吸附板與鎖本體保持合適高度。

B、安裝說明

- 1、先將上鎖本體固定件的方螺母放在背板上（與上控制器的方螺母一起放置）。
- 2、將鎖本體放進背板并用螺絲固定。
- 3、將吸附上在滑動門吊架上，并調至與鎖本體高度一致。



6 注意事項

- 1、安裝本磁力鎖前請先確定電源電壓及極性，以免誤接燒毀電磁鎖。
- 2、送電前請先確定吸附板在自動門左右動作時，是否會與其它設備或連框卡住。
- 3、非本公司工程人員，請勿打開外殼進行維修或改變電氣特性。

7 鎖整體外觀尺寸

鎖體：長71×寬65×厚45(mm)
吸片：長60×寬32×厚10(mm)
活動支架：(W) Min59-Max88 (L):118
吸片支架：長107×寬35×厚38(mm)

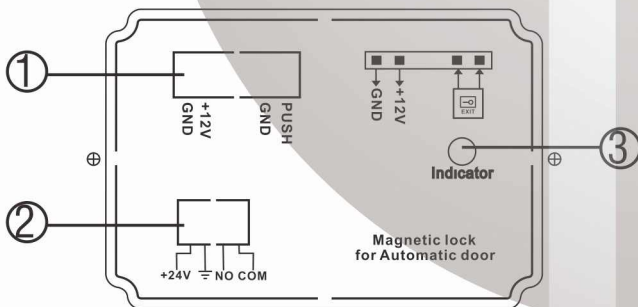
1 安全指示

非常感謝購買本產品，為了正確使用本產品，請在此使用前認真閱讀本操作手冊。

2 整體特質

- 該磁力鎖整體設計簡潔，安裝方便。
- 電路部分採用了獨特的去磁電路設計，確保消除殘磁現象。
- 本體安裝位置可以調節，可靈活裝配于自動門上。
- 吸附板固定件除上下可調外，前後亦可調整，方便調整安裝，與本體吻合。
- 供電方式為AC/DC24V，內置12V穩壓電路，可輸出12V給門禁供電。
- 磁力鎖本體內置開鎖狀態指示燈，方便對自動門進行維護。
- 最大拉力80公斤(175LBS)。
- 功耗低，穩定可靠。

3 磁力鎖面板介紹



① 4PIN接頭 □□□□□□□□ □□□□□□□□ □□□□□□□□ □□□□□□□□

③ Indicator(狀態燈→紅色)：(1). 正常待機狀態時狀態燈亮。
(2). 開鎖時指示燈常滅。

4 磁力鎖接綫說明

