



YLI ELECTRONIC
意林電子

藍牙開門控制器

Model: YBC-431



技術參數

- 外形尺寸：長76 X寬47 X高26 (mm)
- 工作電壓：9V—28V
- 靜態電流：12V/130mA
- 連接距離：最大距離10m
- 連接方式：藍牙
- 繼電器輸出：30V DC;1A
- 工作濕度：10%-90%
- 存儲容量：255個用戶
- 開門模式：APP解鎖
- 產品重量：0.09kg

聲光顯示

通電DC(9V-28V)——3S左右工作指示燈長亮(綠燈)——藍牙啟動正常

按鍵復位操作：長按按鍵——工作指示(綠燈)燈閃動，復位指示燈(紅燈)亮起——待工作指示燈熄滅後鬆開按鍵，復位指示燈(紅燈)熄滅——復位操作完成，等待門鎖自動啟動，工作指示(綠燈)燈長亮。

此操作也叫清除數據(恢復出廠設置)，注意請不要輕易按該按鈕！

圖為跳針選擇延時時間：



3 S



6 S

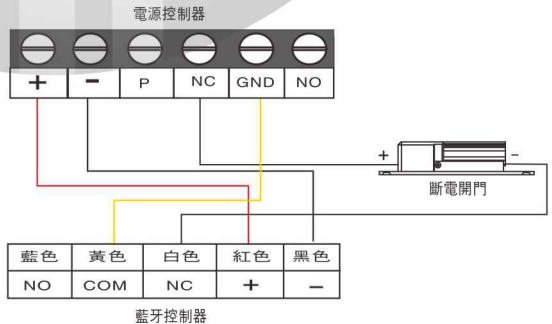
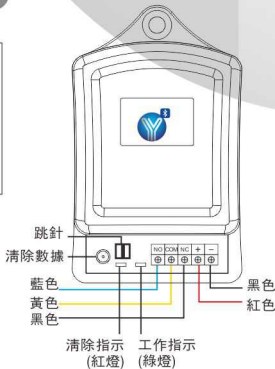
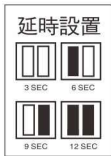


9 S



12 S

接綫方法



APP操作說明

第一步：選擇用戶類型

第一次下載APP進入需要選擇用戶類型(共有三種類型)

1. 主管理員，祇能有一個，可以掌控鎖的所有功能，包括(修改密碼，修改藍牙名稱，增刪管理員和普通用戶，開鎖)。
2. 管理員，可以有多个，功能包括(增刪其他管理員和普通用戶，開鎖)。
3. 用戶，也可以有多个，祇有開鎖功能。

主管理員

管理員

普通用戶

第二步：連接門鎖

然後會進入開鎖界面，也就是主界面，這時候會去掃描門鎖。

注：左上角為門鎖連接狀態指示燈，紅色表示未連接，綠色表示已連接

等待數秒後，掃描到了設備，點擊設備發起連接稍後提示連接成功，并且左上角門鎖連接狀態指示燈為綠色，表示門鎖已連接。

注：此時應當點擊【更多】→【註冊】填寫註冊信息

第三步：填寫註冊信息并發起認證

點擊更多界面第一項【註冊】

主管理員註冊界面：

進入註冊界面，可以看到有三項：

第一項，表示當前用戶類型(可以看到，此時為主管理員)

第二項，填寫姓名

第三項，填寫密碼，也就是主管理員密碼，填寫好資料後，點擊保存。

注：姓名最多為三個漢字，或者十個字母，密碼必須為六位數字密碼，如果這把鎖之前沒有被其它主管理員連接認證過(簡言之新鎖)或者剛清除完數據，姓名和密碼可以隨意設置，否則必須按照上一次設置的信息來填寫。

管理員或者普通用戶註冊界面：

進入註冊界面，可以看到有二項

第一項，表示當前用戶類型(可以看到，此時為主管理員)

第二項，填寫姓名，填寫好資料後，點擊保存。

注：姓名最多為三個漢字，或者十個字母，必須按照管理員或者主管理員給你設置的信息來填寫

此時顯示已註冊，表示已完成填寫，可以返回【更多】→【首頁】，發起認證。

注：此時並沒有註冊成功，可以看到右上角有一個編輯按鈕，如若發現信息填錯，可以點擊編輯，重新填寫。

返回主界面就會看到，正在發起認證(發起認證需要用到註冊信息，如果沒有填寫註冊信息，就不會發起認證)，

注：如果此時沒有發起認證，可以看下，左上角門鎖連接指示燈是否為綠色，如果為紅色，可以按下手機Home鍵，然後再次點擊APP圖標，進入App，APP會重新連接門鎖，并發起認證。

如果註冊信息填寫正確，等待數秒後就會提示認證成功，如果認證失敗，可以檢查下信息是否正確，或者是否連接到了對應的鎖。

權限 主管理員

姓名

密碼

第四步：開鎖

滑動按鈕，變成綠色就解鎖成功了，然後這個時候，應為開鎖有一個開鎖間隔，所以在這個間隔內是不能再次開鎖的，所以要等待開鎖之後，開鎖圖標重新滑回左邊，變紅色，才能再次開鎖。

等待開鎖之後，開鎖圖標重新滑回左邊，變紅色，才能再次開鎖。以上為主管管理員，管理員，普通用戶共有的功能(認證和開鎖)

以下為主管管理員和管理員共有的特殊功能。

第五步：管理員系統

5-1: 查詢數據

打開管理員系統即會自動查詢,即為管理員系統,入口為【更多】→【管理員系統】，初始進來可能沒有數據，因為沒有添加用戶，此時可以添加一個用戶。

5-2: 添加用戶

點擊右上角的加號，會彈出一個框，選擇被添加的用戶的權限，管理員或者普通用戶，主管管理員祇能有一個，管理員和普通用戶可以有 multiple，選好就可以進行下一步操作了。然後需要輸入被添加的用戶的姓名，這裏有一個限制，就是最多祇能輸入三個漢字，或者十個字母，可以看到提示【檢測到同名衝突】，這個時候就要看看，是否和管理員系統裏的人名字衝突了，如果沒有的話，可能就是和主管管理員的名字衝突了，衝突了之後可以加一個特殊標示，確認一下被添加人的信息，如果確認無誤點擊確定按鈕就發起添加了，如果發現填錯了，點擊取消就不會發起添加了。

注：添加成功之後，要告知被添加人你添加的姓名和權限，免得互相不清楚，導致沒有填寫正確的信息，從而導致被添加人在使用過程中認證失敗。

正在添加中,這個時候就添加成功了，並且可以看到列表裏面多了一項，就是我們剛剛添加的用戶。

5-3：刪除用戶

iOS端刪除用戶：左滑刪除

Android端刪除用戶：長按刪除,再次確認你要刪除的用戶的信息，點擊確定就發起刪除了，點擊取消就不會發起刪除,此時就刪除成功了，可以看到列表裏面也沒有了。

以下為主管管理員特有的特殊功能

第六步：修改主管管理員密碼

這個是主管管理員系統的更多界面，可以看到有注冊，修改藍牙名稱，修改密碼，管理員系統這幾項功能，點擊修改密碼(也就是修改主管管理員密碼)，輸入密碼，點擊確定；如果密碼正確，會提示驗證成功，就會進入修改密碼界面，否則就會提示驗證失敗，什麼也不會發生；修改密碼界面，可以看到需要填寫新密碼和確認新密碼，填寫完成點擊確定就可以修改了。

如果新密碼和確認新密碼不一樣會提示新密碼和確認新密碼不一致，如果新密碼和舊新密碼一樣會提示舊密碼和新密碼一致，沒有修改的必要，如果步驟都沒有問題，就會提示請稍後，等待幾秒鐘就會提示修改成功，然後會返回更多界面。



第七步：修改藍牙名稱

修改藍牙名稱的入口和修改主管理員密碼是一樣的，都是需要驗證主管理員密碼，驗證成功之後才能修改藍牙名稱，填寫完之後點擊確定就可以修改藍牙名稱了。

注：藍牙名稱最多祇能輸入六個漢字或者18個字母。

如果新名稱和舊名稱一致，會提示新的名稱和舊的藍牙名稱一致，沒有修改的必要，如果新名稱符合規定和要求就會顯示一個提示確認框，點擊確定就發起修改了，點擊取消就取消了，即修改成功。

第八步：備份與恢復(請謹慎操作)

備份與恢復的入口和修改主管理員密碼是一樣的，都是需要驗證主管理員密碼，驗證成功之後才能備份與恢復。可以看到已經備份的人數，和上次備份的時間點擊備份之後就可以進行備份了，會有一個準備的過程，稍等一下就好了。點擊恢復，會有一個選擇框，有兩種模式可選擇，情謹慎選擇。

注：合并操作具體是，把（鎖端沒有的，手機端有的）人員添加進鎖端覆蓋操作具體是，清空鎖端所有數據，把手機端所有數據添加進鎖端。

點擊合并模式，會有一個確定框。

注：請謹慎操作，合并模式是指：把（鎖端沒有的，手機端有的）人員添加進鎖端，不會刪除鎖端數據。

點擊覆蓋模式，會有一個確定框。

注：請謹慎操作，覆蓋模式是指：清空鎖端所有數據，把手機端所有數據添加進鎖端，會刪除鎖端數據。

確定之後就可以按照選擇的模式進行恢復了，會有一個準備的過程，稍等一下就好了。

注：如果手機端數據和鎖端數據完全一樣，就會提示本地與鎖端數據相同，無需恢復。

數據備份與數據恢復

備份人數
0

一鍵備份

一鍵恢復



可二維碼掃描、官方網站下載；蘋果用戶在AppStore、安卓用戶在GooglePlay下載安裝。