



YLI ELECTRONIC
意林電子

門禁外接繼電器模塊

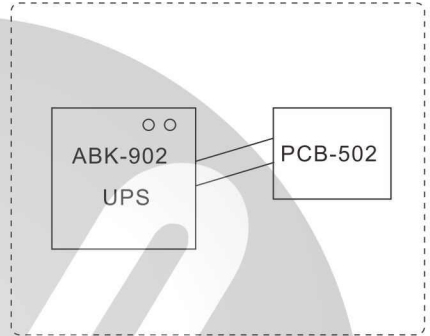
Model: PCB-502



技術參數

- 外形尺寸：長35x寬34x厚22(mm)
- 選用材料：優質元器材設計
- 適用類型：門禁控制器外接電鎖等器材
- 輸出功能：幹接點輸出
- 最大過載：10A/250VAC 10A/30VDC
- 適用溫度：-20 ~ +70℃
- 產品重量：0.05kg

安裝圖



功能介紹

本模塊適用門禁控制器外接電鎖等器材或電源控制擴展接駁，簡便易用。

尺寸圖

