



YLI ELECTRONIC  
意林電子

# 過綫接觸器

Model:DLK-404-3



## 功能介紹

本產品選用優質材料、精工制造、特別設計,過綫接觸器大量使用于安防門禁工程,在門扇上安裝電鎖、門磁、報警開關過綫經過門縫和門框時起到防止夾斷和破壞作用,同時便于安裝和美觀。

## 技術參數

選用材料: 特種耐高溫耐磨材料

電壓範圍: 0~36VDC/VAC

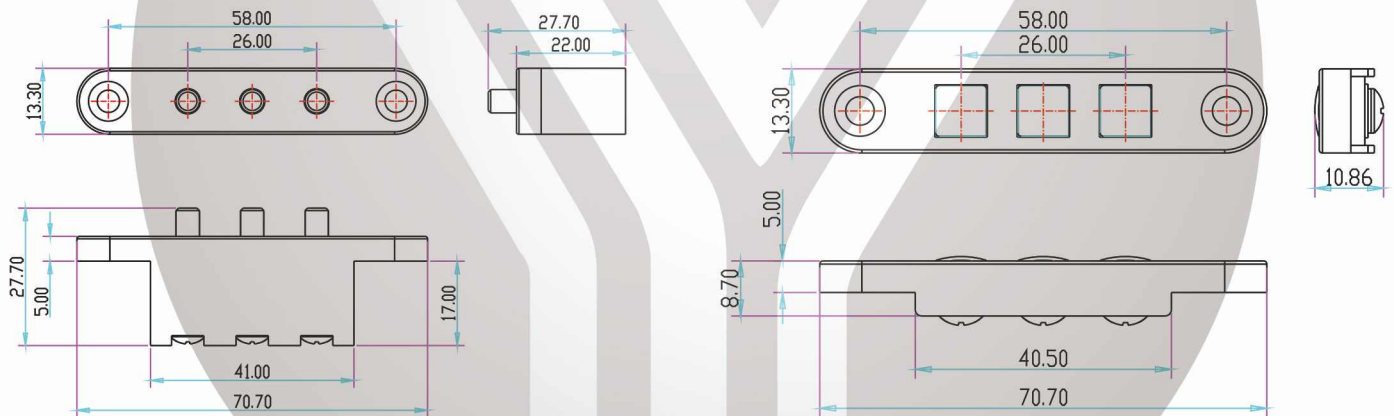
適用門型: 各種單開門或雙開門

觸點材質: 黃銅鍍鎳

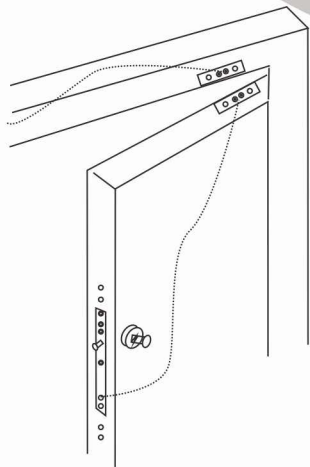
最大電流: 5A

產品重量: 0.06kg

## 尺寸圖



## 安裝尺寸圖



### 產品優點

- 選用特種耐用材料
- 適合各種門與門框過綫
- 便于特殊安裝
- 專業門禁工程選用產品
- 適用于電纜、防盜開關等過綫