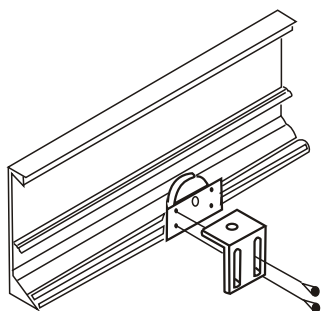




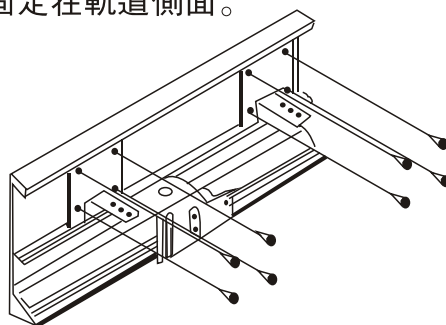
自動門專用磁感式電插鎖安裝示意圖

安裝說明

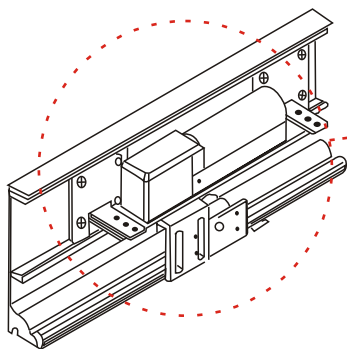
- 1 把L架固定在軌道下方



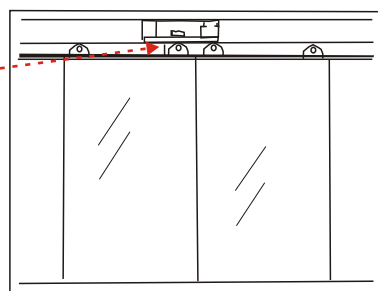
- 2 依據電插鎖面板長度，分別將兩個角鐵固定在軌道側面。



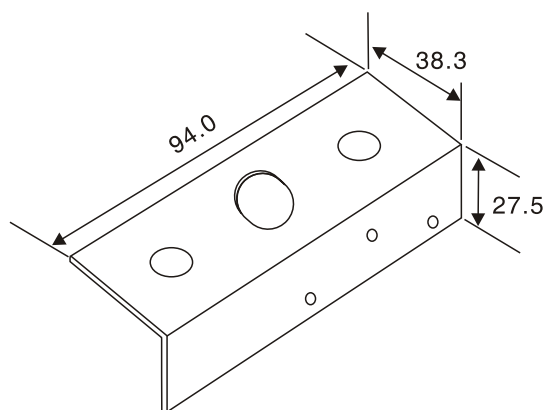
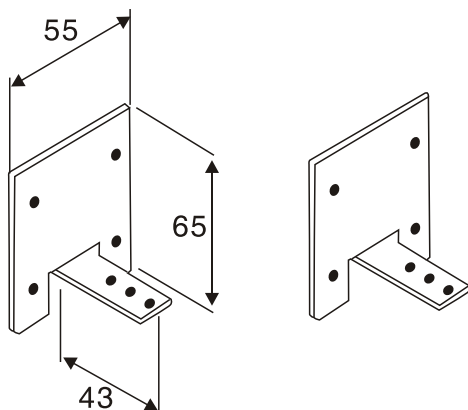
- 3 把電插鎖固定在角鐵上。



- 4 示意圖



輔助支架



ABK-300支架